

valsir[®]
 QUALITÀ PER L'IDRAULICA

www.valsir.it



CASSETTA DI RISCIAQUO A INCASSO					
TROPEA S A MURARE - S84					
CODICE	CONF.	DESCRIZIONE	MOD.	CODICE FORNITORE	€
0230609•	5	Cassetta incasso	MEC	VS0858002	226,000
0230611	5	Tipologia WC: a terra Tipologia installazione: mattoni, a secco, legno Volume scarico: 6/3 (pre-regolato), 4,5/3, 4/2 l Posizione placca: frontale Materiale fissaggio: incluso Kit tubi pneumatico remoto: non incluso Cassetta meccanica con rete e foderina S 90 x L 484 x H 480 mm	PNEU	VS0858052	272,000



TROPEA S FIXSYSTEM - S86					
0230612•	1	Cassetta incasso	MEC	VS0858102	329,000
0230614	1	Tipologia WC: sospeso Tipologia installazione: mattoni Volume scarico: 6/3 (pre-regolato), 4,5/3, 4/2 l Posizione placca: frontale Materiale fissaggio: incluso Kit tubi pneumatico remoto: non incluso Cassetta meccanica con rete e foderina. S 90 x L 484 x H 752 mm	PNEU	VS0858152	371,000



PLACCHE PER MODELLO TROPEAS						
CODICE	CONF.	DESCRIZIONE	MOD.	COLORE	CODICE FORNITORE	€
0649659•	5	P1 - Placca di scarico a due quantità - ABS	MEC	bianco lucido	VS0871301	62,500
0649660▫	5		MEC	cromo lucido	VS0871335	112,100
0649661	5		MEC	cromo satinato	VS0871337	121,600
0447572▫	5		PNEU	bianco lucido	VS0872601	90,200
0447573	5		PNEU	cromo lucido	VS0872635	141,600
0447574	5		PNEU	cromo satinato	VS0872637	151,000



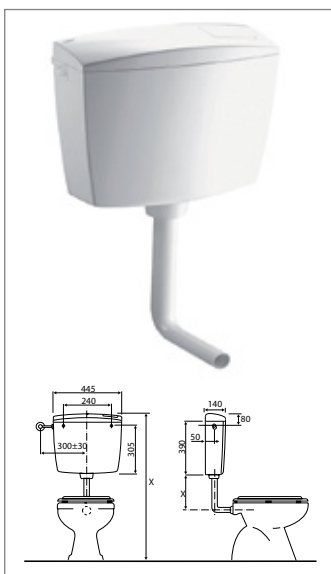
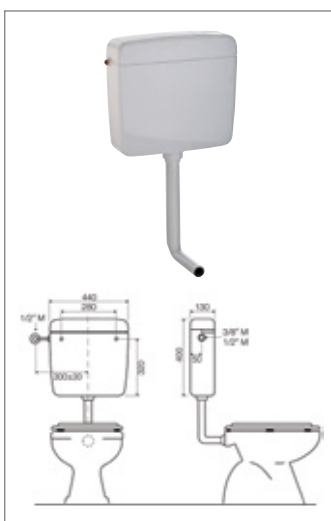
0649662•	5	P2 - Placca di scarico a due quantità - ABS	MEC	bianco	VS0872801	62,500
0649663	5		MEC	cromo lucido	VS0872835	112,100
0649664	5		MEC	cromo satinato	VS0872837	121,600
0026236	5		PNEU	bianco	VS0871501	90,200
0026241	5		PNEU	cromo lucido	VS0871535	141,600
0026242	5		PNEU	cromo satinato	VS0871537	151,000



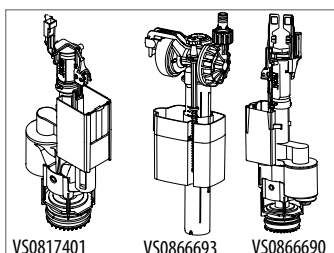
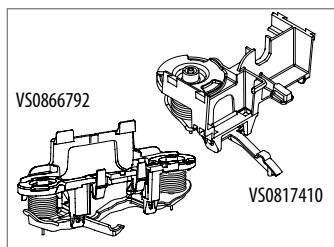
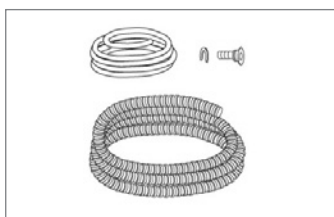
0111184•	5	P3 - Placca di scarico a due quantità - ABS	MEC	bianco	VS0869201	63,200
0111186	5		MEC	cromo lucido	VS0869235	113,000
0111187	5		MEC	cromo satinato	VS0869237	121,900
0111185	5		PNEU	bianco	VS0869211	91,100
0111188	5		PNEU	cromo lucido	VS0869245	142,500
0111189	5		PNEU	cromo satinato	VS0869247	151,300



0111193	5	P4 - Placca di scarico a due quantità - ABS	MEC	bianco	VS0869301	63,200
0111195	5		MEC	cromo lucido	VS0869335	113,000
0111196	5		MEC	cromo satinato	VS0869337	121,900
0111194	5		PNEU	bianco	VS0869311	91,100
0111197	5		PNEU	cromo lucido	VS0869345	142,500
0111198	5		PNEU	cromo satinato	VS0869347	151,300



CASSETTA DI RISCIAQUO A INCASSO									
ACCESSORI UNIVERSALI									
CODICE	CONF.	DESCRIZIONE	COLORE	CODICE FORNITORE	€				
0025403•	1	R1 - Pulsante pneumatico ad incasso per il montaggio a parete completo di comando a pulsante e materiale di fissaggio	bianco	VS0802301	44,090				
0025404	1		cromo lucido	VS0802335	62,100				
0025405	1		cromo satinato	VS0802337	70,400				
0025407	1	Comando pneumatico esterno per il montaggio a parete, completo di comando a pulsante, tubo di protezione e materiale di fissaggio	bianco	VS0802401	57,700				
0025408	1		cromo lucido	VS0802435	93,900				
0025409	1		cromo satinato	VS0802437	106,300				
0036212•	10		Cannotto telescopico completo di rosone, morsetto e bichiere riduzione Ø 40/45	bianco	VS0803511	15,620			
0044450	5	cromo lucido		VS0803545	36,440				
0044451	5	cromo satinato		VS0803547	42,160				
0025430	10	Cannotto completo di rosone e morsetto Ø 40	bianco	VS0803001	11,920				
0025434	5		cromo lucido	VS0803035	33,810				
0025435	5		cromo satinato	VS0803037	40,020				
0044452	10	Cannotto completo di rosone e morsetto Ø 45	bianco	VS0803111	11,920				
0044453	5		cromo lucido	VS0803145	35,000				
0044454	5		cromo satinato	VS0803147	40,120				
0025422	10	Cannotto eccentrico Ø 32 modello A, con rosone Ø 130	bianco	VS0802601	13,860				
0025423	10		cromo lucido	VS0802635	29,640				
0025424•	10	Cannotto eccentrico Ø 40 modello B, con rosone Ø 130	bianco	VS0802701	15,250				
0025425	10		cromo lucido	VS0802735	31,160				
CASSETTE ESTERNE									
CORALLO3									
CODICE	CONF.	DESCRIZIONE	MOD.	SCARICO	TUBO	GALLEGGIANTE	RUBINETTO	CODICE FORNITORE	€
0636133•	5	Cassetta esterna. Tipologia installazione: bassa posizione; Volume scarico: 6/3 l (pre-regolato), 9/3 l; Vano alloggio detergente: si; Materiale fissaggio: incluso; Colore: bianco; Kit tubi pneumatico remoto: non incluso	MEC	DOPPIO	SI	3/8"	SI 1/2"	VS0816101	139,700
0649650	5		MEC	DOPPIO	NO	3/8"	NO	VS0816103	121,700
0649651	5		MEC	DOPPIO	SI	1/2"	NO	VS0816105	127,700
0638170	5		PNEU	SINGOLO	NO	3/8"	NO	VS0816151	146,600
0649652	5		PNEU	DOPPIO	NO	3/8"	NO	VS0816153	166,500
PERK									
CODICE	CONF.	DESCRIZIONE	TUBO	RUBINETTO	ATTACCO	CODICE FORNITORE	€		
0026011•	1	Cassetta esterna; Tipologia installazione: bassa posizione; Volume scarico: 6 l + STOP; Materiale fissaggio: incluso; Colore: bianco	SI	NO	ALTO 3/8"	VS0846001	78,300		
0026014▷	1		SI	1/2"	ALTO 3/8"	VS0847001	90,100		



CASSETTE ESTERNE								
TUBI E ACCESSORI PER CASSETTE ESTERNE								
CODICE	CONF.	DESCRIZIONE	L cm	Ø		COLORE	CODICE FORNITORE	€
				IN	OUT			
0025638	1	Tubo di scarico Ø IN 50	23	50	44	bianco	VS0815201	11,050
0025621	1		32,5	50	32	bianco	VS0815001	14,480
0025631	1		32,5	50	40	bianco	VS0815101	11,580
0025645•	1		60	50	32	bianco	VS0815301	23,840
0025652•	1		100	50	32	bianco	VS0815401	31,810
0025659•	1	Tubo di scarico prolungato scomponibile	98	50	32	bianco	VS0815501	36,220
0025661	1	Tubo di scarico Ø 50/32, non ingombro	100	50	32	bianco	VS0815601	31,810
0025665	1	Tubo di risciacquo dietro parete, completo di morsetto Ø 40	-	50	40	nero	VS0815999	31,010
0025105	50	Tubo di cacciata a due pezzi in PP, 45°	160	32	32	bianco	VS0700098	27,520
0025106	50	Tubo di cacciata a due pezzi in PP, 90°	160	32	32	bianco	VS0700099	27,520
CODICE	CONF.	DESCRIZIONE				COLORE	CODICE FORNITORE	€
0025669	1	Kit completo di manicotto di giunzione e accessori di fissaggio per tubi per cassette alte					VS0817001	10,170
0024230•	20	Guarnizione singolo labbro in PP Ø 32 Per cod. VS0700098-VS0700099					VS0391320	1,308
0025666	10	Morsetto per vaso Ø 32					VS0816001	4,045
0025667•	10	Morsetto per vaso Ø 40					VS0816003	4,045
0025668	10	Morsetto per vaso Ø 44					VS0816005	4,045
0026255	1	Kit tubi collegamento pneus scarico semplice metri 2,5					VS0872204	23,660
0649643	1	Kit pneumatico per Corallo3					VS0817410	39,360
0230607	1	Kit trasformazione da meccanico a pneumatico Tropea S					VS0866792	60,400
0649639	1	Valvola con piletta per Corallo3					VS0817401	51,300
0649647•	1	Rubinetto galleggiante Compact per Tropea3 / Tropea S					VS0866693	42,420
0649645•	1	Valvola meccanica per Tropea S/Tropea3					VS0866690	51,300