

RACCORDO A PRESSARE RBM "TITA-FIX"

Garanzia di massima qualità

DOPPIA TENUTA O-RING

Ogni raccordo è dotato di 2 O-Ring: garanzia di perfetta tenuta nel tempo.

BUSSOLA SERRATUBO IN ACCIAIO INOX

L'acciaio inox conferisce al sistema rigidità sensibilmente superiore rispetto all'alluminio, inoltre, essendo un materiale resistente alla corrosione, rende i raccordi RBM idonei per applicazioni "sotto traccia".

SISTEMA "ANTISFILAMENTO"

La particolare forma a lisca di pesce del corpo del raccordo, conferisce al raccordo stesso una maggiore presa sulla tubazione, evitando che quest'ultima si sfilacci accidentalmente in fase di pressatura.



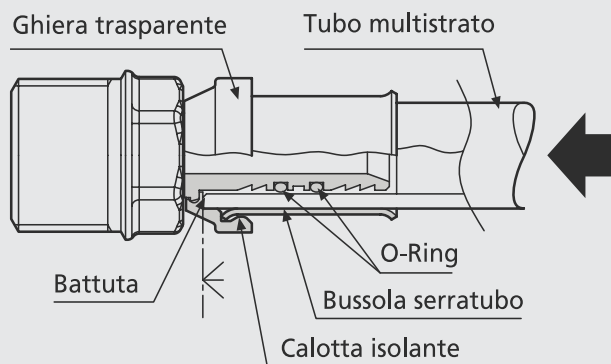
GHIERA IN PLASTICA TRASPARENTE

La ghiera in plastica è realizzata in colore trasparente, questo permette di poter verificare che la tubazione sia inserita correttamente fino "in battuta".

Realizzata in unico pezzo (priva di fori), pertanto resistente contro eventuali urti.

SISTEMA DI PRESSATURA PERFETTA

La ghiera del raccordo si posiziona perfettamente in uno scacco realizzato nella ganascia della serie TH (serie consigliata). Questo facilita la pressatura poiché permette di bloccare il raccordo, garantendo che questo non si sposti. Raccordo posizionato correttamente (pinza profilo TH).



RACCORDO MULTIPINZA

I raccordi a pressare per distribuzione idrotermica sono compatibili con pinze di svariati profili:

TH, H, U, B per \varnothing 14x2;

TH, H, U, B, F per \varnothing 16x2, 18x2 e 20x2;

TH, H, B per \varnothing 26x3;

TH, H per \varnothing 32x3;

TH per \varnothing 40x3,5, 50x4 e 63x4,5.

La pressatura di raccordi per distribuzione gas deve essere effettuata esclusivamente con pinze profilo TH.



| RBM TITA-GAS | | | | | | | |
|-----------------------------------------------|-------|----------------------------------------------------------------------------------------------------------------------------------------------------------------------------------------------------------------------------------------------------------------------------------------------------------------------|------------------|---------------------|------------------|--------|-------|
| SISTEMA DI DISTRIBUZIONE COMBUSTIBILI GASSOSI | | | | | | | |
| CODICE | CONF. | DESCRIZIONE | MISURA | CODICE FORNITORE | U.M. | € | |
| 0572382• | 50 | 1969 - Tubo multistrato PE-Xc. Idoneo per il trasporto di combustibili gassosi, secondo la UNI 7129-1 e UNI 11344 | 16 x 2 x 0,20 mm | 19691610 | MT | 4,329 | |
| 0540593 | 100 | | 16 x 2 x 0,20 mm | 19691600 | MT | 4,329 | |
| 0572383• | 50 | | 20 x 2 x 0,30 mm | 19692010 | MT | 5,704 | |
| 0540594 | 100 | | 20 x 2 x 0,30 mm | 19692000 | MT | 5,704 | |
| 0540595• | 50 | | 26 x 3 x 0,40 mm | 19692600 | MT | 9,430 | |
| 0540596 | 50 | | 32 x 3 x 0,40 mm | 19693200 | MT | 11,660 | |
| 0551247 | 100 | 1970 - Tubo multistrato PE-Xc in barre | 16 x 2 x 0,20 mm | 19701600 | MT | 5,036 | |
| 0551248 | 76 | | 20 x 2 x 0,30 mm | 19702000 | MT | 6,629 | |
| 0551249 | 40 | | 26 x 3 x 0,40 mm | 19702600 | MT | 11,130 | |
| 0551250 | 24 | | 32 x 3 x 0,40 mm | 19703200 | MT | 19,490 | |
| CODICE | CONF. | DESCRIZIONE | MISURA | GUAINA Ø INTERNO mm | CODICE FORNITORE | U.M. | € |
| 0013084• | 50 | 3598 - Tubo multistrato PE-Xc, con guaina corrugata protettiva in polipropilene. Idoneo per la realizzazione di reti adibite al trasporto di combustibili gassosi, secondo la UNI 7129-1 e UNI 11344 | 16 x 2 | 31 | 35981600 | MT | 6,719 |
| 0013085• | 50 | | 20 x 2 | 31 | 35982000 | MT | 8,646 |
| CODICE | CONF. | DESCRIZIONE | GUAINA Ø | | CODICE FORNITORE | U.M. | € |
| | | | INTERNO mm | ESTERNO mm | | | |
| 0013086 | 50 | 3599 - Guaina flessibile protettiva per tubo, realizzata in polipropilene, ha la funzione di rendere la tubazione resistente allo schiacciamento ed agli urti. *Diametro tubo inguainabile 16x2 - 20x2 in conformità con norma UNI 7129-1 **Diametro tubo inguainabile 26x3 in conformità con norma UNI 7129-1 | 31* | 36 | 35990002 | MT | 3,378 |
| 0013087 | 25 | | 40** | 45 | 35990012 | MT | 5,139 |
| CODICE | CONF. | DESCRIZIONE | MISURA | CODICE FORNITORE | U.M. | € | |
| 0559826 | 10 | 2085 - Raccordo a pressione per gas per tubo multistrato, dado girevole filetto gas tenuta piana, raccordo compatibile con pinze serie TH | 16 x 2 - 1/2 F | 20851620 | NR | 18,160 | |
| 0559827• | 10 | | 16 x 2 - 3/4 F | 20851630 | NR | 20,600 | |
| 0559828• | 10 | | 20 x 2 - 3/4 F | 20852030 | NR | 22,390 | |
| 0559825 | 10 | | 26 x 3 - 1 F | 20852640 | NR | 30,040 | |
| 0540619 | 10 | 1955 - Raccordo a pressione per gas per tubo multistrato, dado girevole Euroconus Raccordo compatibile con pinze serie TH | 16 x 2 | 19551630 | NR | 24,060 | |
| 0540620 | 10 | | 20 x 2 | 19552030 | NR | 25,590 | |
| 0540621□ | 10 | | 26 x 3 | 19552630 | NR | 31,100 | |
| 0540622 | 10 | 1956 - Raccordo a pressione per gas per tubo multistrato, dado girevole Standard RBM, raccordo compatibile con pinze serie TH | 16 x 2 | 19561600 | NR | 22,170 | |
| 0540623 | 10 | | 20 x 2 | 19562000 | NR | 25,240 | |





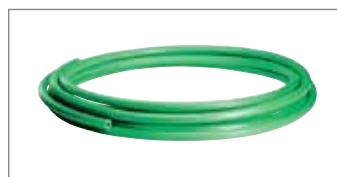
| RBM TITA-GAS | | | | | | |
|-----------------------------------------------|-------|-----------------------------------------------------------------------------------------------------------------------------|----------------|------------------|------|--------|
| SISTEMA DI DISTRIBUZIONE COMBUSTIBILI GASSOSI | | | | | | |
| CODICE | CONF. | DESCRIZIONE | MISURA | CODICE FORNITORE | U.M. | € |
| 0540624 | 10 | 1957 - Raccordo a pressare per gas per tubo multistrato, diritto - intermedio, raccordo compatibile con pinze serie TH | 16 x 2 | 19571600 | NR | 13,880 |
| 0540625 | 10 | | 20 x 2 | 19572000 | NR | 17,910 |
| 0540626 | 10 | | 26 x 3 | 19572600 | NR | 22,430 |
| 0540627 | 5 | | 32 x 3 | 19573200 | NR | 27,270 |
| 0540628• | 10 | 1958 - Raccordo a pressare per gas per tubo multistrato, diritto - attacco femmina, raccordo compatibile con pinze serie TH | 16 x 2 - 1/2 F | 19581620 | NR | 11,870 |
| 0540629• | 10 | | 20 x 2 - 1/2 F | 19582020 | NR | 13,210 |
| 0065945• | 10 | | 20 x 2 - 3/4 F | 19582030 | NR | 15,810 |
| 0540630 | 10 | | 26 x 3 - 3/4 F | 19582630 | NR | 21,220 |
| 0540631 | 5 | | 32 x 3 - 1 F | 19583240 | NR | 30,080 |
| 0540632• | 10 | 1959 - Raccordo a pressare per gas per tubo multistrato, diritto - attacco maschio, raccordo compatibile con pinze serie TH | 16 x 2 - 1/2 M | 19591620 | NR | 9,293 |
| 0559836 | 10 | | 16 x 2 - 3/4 M | 19591630 | NR | 15,350 |
| 0559824• | 10 | | 20 x 2 - 1/2 M | 19592020 | NR | 11,870 |
| 0540633• | 10 | | 20 x 2 - 3/4 M | 19592030 | NR | 17,290 |
| 0540634• | 10 | | 26 x 3 - 3/4 M | 19592630 | NR | 19,020 |
| 0540635 | 10 | | 32 x 3 - 1 M | 19593240 | NR | 23,730 |
| 0540636 | 10 | 1960 - Raccordo a pressare per gas per tubo multistrato, angolo - intermedio, raccordo compatibile con pinze serie TH | 16 x 2 | 19601600 | NR | 18,220 |
| 0540637• | 10 | | 20 x 2 | 19602000 | NR | 20,760 |
| 0540638• | 5 | | 26 x 3 | 19602600 | NR | 24,630 |
| 0540639 | 5 | | 32 x 3 | 19603200 | NR | 35,180 |
| 0540640• | 10 | 1961 - Raccordo a pressare per gas per tubo multistrato, angolo - attacco femmina, raccordo compatibile con pinze serie TH | 16 x 2 - 1/2 F | 19611620 | NR | 13,970 |
| 0540641• | 10 | | 20 x 2 - 1/2 F | 19612020 | NR | 16,780 |
| 0540642• | 5 | | 26 x 3 - 3/4 F | 19612630 | NR | 25,910 |
| 0540643 | 5 | | 32 x 3 - 1 F | 19613240 | NR | 37,180 |
| 0540644 | 10 | 1962 - Raccordo a pressare per gas per tubo multistrato, angolo - attacco maschio, raccordo compatibile con pinze serie TH | 16 x 2 - 1/2 M | 19621620 | NR | 12,850 |
| 0540645• | 10 | | 20 x 2 - 1/2 M | 19622020 | NR | 15,950 |
| 0540646 | 10 | | 26 x 3 - 3/4 M | 19622630 | NR | 24,020 |
| 0540647 [□] | 5 | | 32 x 3 - 1 M | 19623240 | NR | 36,560 |
| 0540648 | 10 | 1963 - Raccordo a pressare per gas per tubo multistrato, a "T", intermedio, raccordo compatibile con pinze serie TH | 16 x 2 | 19631600 | NR | 20,760 |
| 0540649 | 10 | | 20 x 2 | 19632000 | NR | 23,600 |
| 0540650 [□] | 5 | | 26 x 3 | 19632600 | NR | 35,550 |
| 0540651 [□] | 5 | | 32 x 3 | 19633200 | NR | 48,000 |

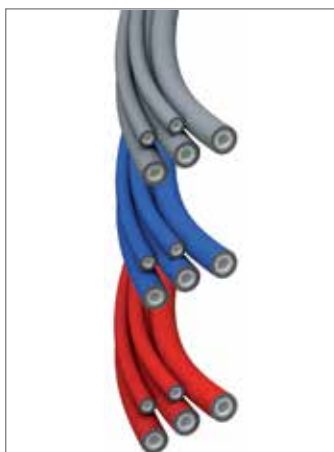


| RBM TITA-GAS | | | | | | |
|-----------------------------------------------|-------|--------------------------------------------------------------------------------------------------------------------------------------------------------|----------------------|------------------|------|--------|
| SISTEMA DI DISTRIBUZIONE COMBUSTIBILI GASSOSI | | | | | | |
| CODICE | CONF. | DESCRIZIONE | MISURA | CODICE FORNITORE | U.M. | € |
| 0540652 | 10 | 1964 - Raccordo a pressare per gas per tubo multistrato, a "T", attacco femmina centrale, raccordo compatibile con pinze serie TH | 16 x 2 - 1/2 F | 19641620 | NR | 20,400 |
| 0540653 | 10 | | 20 x 2 - 1/2 F | 19642020 | NR | 24,630 |
| 0540654 | 5 | | 26 x 3 - 3/4 F | 19642630 | NR | 37,950 |
| 0540655 | 5 | | 32 x 3 - 1 F | 19643240 | NR | 48,640 |
| 0559829 | 10 | 2064 - Raccordi a pressare per gas per tubo multistrato, diritto a via ridotta, raccordo compatibile con pinze serie TH | 20 x 2 - 16 x 2 | 20642010 | NR | 15,350 |
| 0559830 | 10 | | 26 x 3 - 20 x 2 | 20642620 | NR | 20,250 |
| 0559831 | 5 | | 32 x 3 - 26 x 2 | 20643220 | NR | 27,170 |
| 0540661 | 10 | 1965 - Raccordo a pressare per gas per tubo multistrato, a "T", via ridotta laterale, raccordo compatibile con pinze serie TH | 20 x 2 - 16 x 2 | 19652010 | NR | 26,730 |
| 0540657 | 10 | 1965 - Raccordo a pressare per gas per tubo multistrato, a "T", via ridotta centrale, raccordo compatibile con pinze serie TH | 20 x 2-16 x 2-20 x 2 | 19651630 | NR | 27,130 |
| 0540658 | 10 | | 26 x 3-16 x 2-26 x 3 | 19651660 | NR | 37,120 |
| 0540662 | 5 | | 26 x 3-20 x 2-26 x 3 | 19652020 | NR | 37,580 |
| 0540663 | 5 | | 32 x 3-20 x 2-32 x 3 | 19652040 | NR | 53,100 |
| 0540665 | 5 | | 32 x 3-26 x 3-32 x 3 | 19652600 | NR | 53,400 |
| 0540656 | 10 | 1965 - Raccordo a pressare per gas per tubo multistrato, a "T", via ridotta centrale e laterale, raccordo compatibile con pinze serie TH | 20 x 2-16 x 2-16 x 2 | 19651610 | NR | 26,310 |
| 0540659 | 5 | | 26 x 3-16 x 2-16 x 2 | 19651690 | NR | 35,140 |
| 0540664 | 5 | | 26 x 3-20 x 2-20 x 2 | 19652070 | NR | 36,720 |
| 0540660 | 10 | 1965 - Raccordo a pressare per gas per tubo multistrato, a "T", doppia via ridotta laterale, raccordo compatibile con pinze serie TH | 16 x 2-20 x 2-16 x 2 | 19652000 | NR | 24,900 |
| 0540666 | 10 | 1966 - Raccordo a pressare per gas per tubo multistrato, a "T", tripla riduzione, raccordo compatibile con pinze serie TH | 26 x 3-20 x 2-16 x 2 | 19662000 | NR | 38,500 |
| 0540667 | 10 | 1967 - Raccordo a pressare per gas per tubo multistrato a Gomito flangiato, lunghezza standard, attacco F gas, raccordo compatibile con pinze serie TH | 16 x 2 - 1/2 F | 19670400 | NR | 23,360 |
| 0540668 | 10 | | 20 x 2 - 1/2 F | 19670410 | NR | 23,770 |



| RBM TITA-FIX | | | | | | | |
|--------------------------------------|-------|---------------------------------------------------|----------|------------------|------------------|--------|-------|
| SISTEMA DI DISTRIBUZIONE IDROTERMICA | | | | | | | |
| CODICE | CONF. | DESCRIZIONE | MISURA | CODICE FORNITORE | U.M. | € | |
| 0493799 | 100 | 1542 - Tubo multistrato PE-Xc, in rotolo | 16 x 2 | 15421600 | MT | 3,224 | |
| 0493801 | 100 | | 20 x 2 | 15422000 | MT | 4,445 | |
| 0493802 | 50 | | 26 x 3 | 15422600 | MT | 7,438 | |
| 0493803 | 50 | | 32 x 3 | 15423200 | MT | 9,263 | |
| 0540588 | 100 | 1542 - Tubo multistrato PE-Xc, | 16 x 2 | 15431600 | MT | 3,854 | |
| 0540590 | 76 | in barre da 4 metri | 20 x 2 | 15432000 | MT | 5,306 | |
| 0540591 | 40 | | 26 x 3 | 15432600 | MT | 8,903 | |
| 0540592 | 24 | | 32 x 3 | 15433200 | MT | 11,040 | |
| 0493789• | 50 | 1541 - Tubo multistrato PE-Xc, in rotolo, isola- | 16 x 2* | 15411650 | MT | 3,674 | |
| 0493793• | 50 | to esternamente con guaina in polipropilene | 20 x 2 | 15412050 | MT | 5,999 | |
| 0493795 | 50 | espanso a celle chiuse, privo di CFC, autoesting- | 26 x 3 | 15412650 | MT | 10,860 | |
| 0493797 | 25 | guente. | 32 x 3 | 15413250 | MT | 16,060 | |
| | | * spessori conformi a legge 10/91 | | | | | |
| 0493788 | 50 | 1541 - Tubo multistrato PE-Xc, in rotolo, isolato | 16 x 2* | 15411640 | MT | 5,678 | |
| 0493792 | 50 | esternamente con guaina anticondensa in poli- | 20 x 2* | 15412040 | MT | 7,310 | |
| 0493794 | 50 | propilene espanso a celle chiuse, privo di CFC, | 26 x 3* | 15412640 | MT | 12,680 | |
| 0493796 | 25 | autoestinguento. | 32 x 3* | 15413240 | MT | 19,070 | |
| | | * spessori conformi a legge 10/91 | | | | | |
| CODICE | CONF. | DESCRIZIONE | COLORE | MISURA | CODICE FORNITORE | U.M. | € |
| 0540583 | 50 | 1541 - Tubo multistrato PE-Xc, in | blu | 16 x 2 | 15411680 | MT | 6,680 |
| 0540584 | 50 | rotolo, protetto esternamente con | rosso | 16 x 2 | 15411690 | MT | 6,680 |
| 0540585 | 50 | guaina corrugata in polipropilene | blu | 20 x 2 | 15412080 | MT | 8,530 |
| 0540586 | 50 | | rosso | 20 x 2 | 15412090 | MT | 8,530 |
| CODICE | CONF. | DESCRIZIONE | MISURA | CODICE FORNITORE | U.M. | € | |
| 0493817 | 100 | 1545 - Tubo multistrato PE-RT, in rotolo | 16 x 2 | 15451600 | MT | 3,044 | |
| 0493819 | 100 | | 20 x 2 | 15452000 | MT | 4,445 | |
| 0493820 | 50 | | 26 x 3 | 15452600 | MT | 7,169 | |
| 0493821 | 50 | | 32 x 3 | 15453200 | MT | 8,903 | |
| 0403106 | 25 | | 40 x 3,5 | 15454000 | MT | 30,880 | |
| 0620462• | 100 | 1545 - Tubo multistrato PE-RT, | 16 x 2 | 15461600 | MT | 3,224 | |
| 0620464• | 76 | in barre da 4 metri | 20 x 2 | 15462000 | MT | 4,445 | |
| 0620465• | 40 | | 26 x 3 | 15462600 | MT | 7,348 | |
| 0620466• | 24 | | 32 x 3 | 15463200 | MT | 9,301 | |
| 0403107 | 50 | 1545 - Tubo multistrato PE-RT, | 40 x 3,5 | 15464000 | MT | 34,130 | |
| 0403108 | 15 | in barre da 5 metri | 50 x 4 | 15465000 | MT | 51,400 | |
| 0403109 | 5 | | 63 x 4,5 | 15466300 | MT | 97,800 | |





| RBM TITA-FIX | | | | | | | |
|------------------------------------------|-------|---------------------------------------------------------------------------------------------------------------------------------------------------------------------------------------------------------|----------------|------------------|------------------|--------|--------|
| SISTEMA DI DISTRIBUZIONE IDROTERMICA | | | | | | | |
| CODICE | CONF. | DESCRIZIONE | COLORE | MISURA | CODICE FORNITORE | U.M. | € |
| 0493807• | 50 | 1544 - Tubo multistrato PE-RT, in rotolo, isolato esternamente con guaina in polipropilene espanso a celle chiuse, privo di CFC, autoestinguente. * spessori conformi a legge 10/91 | grigio | 16 x 2* | 15441650 | MT | 3,314 |
| 0493811• | 50 | | grigio | 20 x 2 | 15442050 | MT | 5,678 |
| 0493813• | 50 | | grigio | 26 x 3 | 15442650 | MT | 10,090 |
| 0493815• | 25 | | grigio | 32 x 3 | 15443250 | MT | 15,270 |
| 0045640 | 50 | | blu | 16 x 2* | 19461620 | MT | 3,314 |
| 0045641 | 50 | | blu | 20 x 2 | 19462020 | MT | 5,678 |
| 0045642 | 50 | | blu | 26 x 3 | 19462620 | MT | 10,090 |
| 0045643 | 25 | | blu | 32 x 3 | 19463220 | MT | 15,270 |
| 0045644• | 50 | | rosso | 16 x 2* | 19461630 | MT | 3,314 |
| 0045645 | 50 | | rosso | 20 x 2 | 19462030 | MT | 5,678 |
| 0045646↵ | 50 | | rosso | 26 x 3 | 19462630 | MT | 10,090 |
| 0045647 | 25 | | rosso | 32 x 3 | 19463230 | MT | 15,270 |
| 0620457 | 50 | 1544 - Tubo multistrato PE-RT, in rotolo, protetto esternamente con guaina corrugata in polipropilene | blu | 16 x 2 blu | 15441680 | MT | 6,308 |
| 0620458 | 50 | | rosso | 16 x 2 rosso | 15441690 | MT | 6,308 |
| 0620459 | 50 | | blu | 20 x 2 blu | 15442080 | MT | 8,029 |
| 0620460 | 50 | | rosso | 20 x 2 rosso | 15442090 | MT | 8,029 |
| CODICE | CONF. | DESCRIZIONE | MISURA | CODICE FORNITORE | U.M. | € | |
| 0493806 | 50 | 1544 - Tubo multistrato PE-RT, in rotolo, isolato esternamente con guaina anticondensa in polipropilene espanso a celle chiuse, privo di CFC, autoestinguente. * spessori conformi a legge 10/91 | 16 x 2* | 15441640 | MT | 5,177 | |
| 0493810 | 50 | | 20 x 2* | 15442040 | MT | 6,757 | |
| 0493812 | 50 | | 26 x 3* | 15442640 | MT | 11,730 | |
| 0493814↵ | 25 | | 32 x 3* | 15443240 | MT | 17,810 | |
| RACCORDI A PRESSARE PER TUBO MULTISTRATO | | | | | | | |
| 0403089 | 10 | 812 - Raccordo a pressare per tubo multistrato, dado girevole, filetto gas, tenuta piana filettatura UNI-EN-ISO 228 | 14 x 2 - 3/8 F | 08121410 | NR | 13,770 | |
| 0403090 | 10 | | 16 x 2 - 3/8 F | 08121610 | NR | 13,770 | |
| 0196002• | 10 | | 16 x 2 - 1/2 F | 08121620 | NR | 10,710 | |
| 0196224 | 10 | | 16 x 2 - 3/4 F | 08121630 | NR | 15,760 | |
| 0196004 | 10 | | 18 x 2 - 3/4 F | 08121830 | NR | 15,910 | |
| 0196005• | 10 | | 20 x 2 - 3/4 F | 08122030 | NR | 17,030 | |
| 0448036 | 10 | | 26 x 3 - 1 F | 08122640 | NR | 22,890 | |
| 0572387 | 10 | 32 x 3 - 1 1/4 F | 08123250 | NR | 31,720 | | |
| 0195165 | 10 | 826 - Raccordo a pressare per tubo multistrato, dado girevole, filetto gas, tenuta piana filettatura RBM | 14 x 2 | 08261400 | NR | 16,630 | |
| 0195166 | 10 | | 16 x 2 | 08261600 | NR | 16,630 | |
| 0195168 | 10 | | 18 x 2 | 08261800 | NR | 17,910 | |
| 0195169 | 10 | | 20 x 2 | 08262000 | NR | 18,860 | |
| 0196014 | 10 | 671 - Raccordo a pressare per tubo in polietilene multistrato, diritto intermedio | 14 x 2 | 06711400 | NR | 9,435 | |
| 0196015• | 10 | | 16 x 2 | 06711600 | NR | 10,400 | |
| 0196017• | 10 | | 18 x 2 | 06711800 | NR | 12,200 | |
| 0196018• | 10 | | 20 x 2 | 06712000 | NR | 13,410 | |
| 0196020• | 10 | | 26 x 3 | 06712600 | NR | 16,730 | |
| 0196021• | 5 | | 32 x 3 | 06713200 | NR | 20,450 | |
| 0403063• | 5 | | 40 x 3,5 | 06714000 | NR | 38,750 | |
| 0403064 | 4 | | 50 x 4 | 06715000 | NR | 69,800 | |
| 0403065 | 3 | | 63 x 4,5 | 06716300 | NR | 94,800 | |



| RBM TITA-FIX | | | | | | |
|------------------------------------------|-------|--------------------------------------------------------------------------------------------|--------------------------------------------------------------------------------------------|------------------|----------|--------|
| RACCORDI A PRESSARE PER TUBO MULTISTRATO | | | | | | |
| CODICE | CONF. | DESCRIZIONE | MISURA | CODICE FORNITORE | U.M. | € |
| 0196022 | 10 | 672 - Raccordo a pressare per tubo in polietilene multistrato, diritto attacco femmina gas | 14 x 2 x 1/2 F | 06721420 | NR | 8,622 |
| 0196023• | 10 | | 16 x 2 x 1/2 F | 06721620 | NR | 8,864 |
| 0196025• | 10 | | 18 x 2 x 1/2 F | 06721820 | NR | 9,393 |
| 0196027• | 10 | | 20 x 2 x 1/2 F | 06722020 | NR | 9,892 |
| 0196026 | 10 | | 18 x 2 x 3/4 F | 06721830 | NR | 12,440 |
| 0196028• | 10 | | 20 x 2 x 3/4 F | 06722030 | NR | 13,620 |
| 0196031• | 10 | | 26 x 3 x 3/4 F | 06722630 | NR | 15,910 |
| 0493773• | 10 | | 26 x 3 x 1 F | 06722640 | NR | 21,260 |
| 0196032• | 5 | | 32 x 3 x 1 F | 06723240 | NR | 22,490 |
| 0403066 | 5 | | 40 x 3,5 x 1 F | 06724040 | NR | 24,440 |
| 0403067• | 5 | | 40 x 3,5 x 1 1/4 F | 06724050 | NR | 34,840 |
| 0403068 | 5 | | 50 x 4 x 1 1/2 F | 06725060 | NR | 52,200 |
| 0403069 | 1 | | 63 x 4,5 x 2 F | 06726370 | NR | 69,500 |
| 0403070 | 10 | | 673 - Raccordo a pressare per tubo in polietilene multistrato, diritto attacco maschio gas | 14 x 2 x 3/8 M | 06731410 | NR |
| 0403071 | 10 | 16 x 2 x 3/8 M | | 06731610 | NR | 6,994 |
| 0196033 | 10 | 14 x 2 x 1/2 M | | 06731420 | NR | 12,920 |
| 0196034• | 10 | 16 x 2 x 1/2 M | | 06731620 | NR | 7,023 |
| 0196036• | 10 | 18 x 2 x 1/2 M | | 06731820 | NR | 9,350 |
| 0196038• | 10 | 20 x 2 x 1/2 M | | 06732020 | NR | 8,864 |
| 0196037 | 10 | 18 x 2 x 3/4 M | | 06731830 | NR | 11,980 |
| 0196039• | 10 | 20 x 2 x 3/4 M | | 06732030 | NR | 12,920 |
| 0196042• | 10 | 26 x 3 x 3/4 M | | 06732630 | NR | 14,220 |
| 0196043• | 10 | 26 x 3 x 1 M | | 06732640 | NR | 14,850 |
| 0196044• | 5 | 32 x 3 x 1 M | | 06733240 | NR | 17,750 |
| 0403072• | 5 | 40 x 3,5 x 1 1/4 M | | 06734050 | NR | 36,360 |
| 0403073• | 5 | 50 x 4 x 1 1/2 M | | 06735060 | NR | 53,700 |
| 0403074 | 1 | 63 x 4,5 x 2 M | | 06736370 | NR | 83,000 |
| 0196045 | 10 | 674 - Raccordo a pressare per tubo in polietilene multistrato, angolo intermedio | 14 x 2 | 06741400 | NR | 12,580 |
| 0196046• | 10 | | 16 x 2 | 06741600 | NR | 13,620 |
| 0196048• | 10 | | 18 x 2 | 06741800 | NR | 14,350 |
| 0196049• | 10 | | 20 x 2 | 06742000 | NR | 15,450 |
| 0196051• | 5 | | 26 x 3 | 06742600 | NR | 18,420 |
| 0196052• | 5 | | 32 x 3 | 06743200 | NR | 26,310 |
| 0403075• | 5 | | 40 x 3,5 | 06744000 | NR | 45,090 |
| 0403076• | 1 | | 50 x 4 | 06745000 | NR | 83,000 |
| 0403077 | 1 | 63 x 4,5 | 06746300 | NR | 116,200 | |
| 0196053• | 10 | 675 - Raccordo a pressare per tubo in polietilene multistrato, angolo attacco femmina gas | 14 x 2 x 1/2 F | 06751420 | NR | 9,792 |
| 0196054• | 10 | | 16 x 2 x 1/2 F | 06751620 | NR | 10,480 |
| 0196056• | 10 | | 18 x 2 x 1/2 F | 06751820 | NR | 11,780 |
| 0196058• | 10 | | 20 x 2 x 1/2 F | 06752020 | NR | 12,570 |
| 0196057 | 10 | | 18 x 2 x 3/4 F | 06751830 | NR | 17,180 |
| 0196059• | 10 | | 20 x 2 x 3/4 F | 06752030 | NR | 17,330 |
| 0196062• | 5 | | 26 x 3 x 3/4 F | 06752630 | NR | 19,320 |
| 0196063• | 5 | | 32 x 3 x 1 F | 06753240 | NR | 27,860 |
| 0403078 | 5 | | 40 x 3,5 x 1 1/4 F | 06754050 | NR | 44,210 |
| 0403079• | 1 | | 50 x 4 x 1 1/2 F | 06755060 | NR | 70,300 |





| RBM TITA-FIX | | | | | | | |
|------------------------------------------|-------|------------------------------------------------------------------------------------------------------|-------------------------------------------------------------------------------------------------|------------------|----------|---------|--------|
| RACCORDI A PRESSARE PER TUBO MULTISTRATO | | | | | | | |
| CODICE | CONF. | DESCRIZIONE | MISURA | CODICE FORNITORE | U.M. | € | |
| 0196064 | 10 | 676 - Raccordo a pressare per tubo in polietilene multistrato, angolo attacco maschio gas | 14 x 2 x 1/2 M | 06761420 | NR | 9,293 | |
| 0196065• | 10 | | 16 x 2 x 1/2 M | 06761620 | NR | 9,650 | |
| 0196067• | 10 | | 18 x 2 x 1/2 M | 06761820 | NR | 11,540 | |
| 0196069• | 10 | | 20 x 2 x 1/2 M | 06762020 | NR | 11,940 | |
| 0196068 | 10 | | 18 x 2 x 3/4 M | 06761830 | NR | 15,390 | |
| 0196070• | 10 | | 20 x 2 x 3/4 M | 06762030 | NR | 15,550 | |
| 0196073• | 10 | | 26 x 3 x 3/4 M | 06762630 | NR | 17,910 | |
| 0196074• | 5 | | 32 x 3 x 1 M | 06763240 | NR | 27,380 | |
| 0403080 | 5 | | 40 x 3,5 x 1 1/4 M | 06764050 | NR | 52,200 | |
| 0196172• | 5 | 20 - Rubinetto d'arresto da incasso con cappuccio cromato e raccordi a pressare per tubo multistrato | 1/2 - 16 x 2 | 00200410 | NR | 60,100 | |
| 0196173• | 3 | | 3/4 - 20 x 2 | 00200510 | NR | 84,700 | |
| 0196174▫ | 3 | | 3/4 - 26 x 3* | 00200520 | NR | 98,300 | |
| | | * Raccordo dato smontato | | | | | |
| 0196075 | 10 | 677 - Raccordo a pressare per tubo in polietilene multistrato, a T intermedio | 14 x 2 | 06771400 | NR | 14,690 | |
| 0196076• | 10 | | 16 x 2 | 06771600 | NR | 15,450 | |
| 0196078• | 5 | | 18 x 2 | 06771800 | NR | 16,580 | |
| 0196079• | 10 | | 20 x 2 | 06772000 | NR | 17,630 | |
| 0196081• | 5 | | 26 x 3 | 06772600 | NR | 26,580 | |
| 0196082• | 5 | | 32 x 3 | 06773200 | NR | 35,890 | |
| 0403081• | 5 | | 40 x 3,5 | 06774000 | NR | 62,400 | |
| 0403082• | 1 | | 50 x 4 | 06775000 | NR | 116,900 | |
| 0403083 | 1 | | 63 x 4,5 | 06776300 | NR | 158,000 | |
| 0196083 | 10 | 678 - Raccordo a pressare per tubo in polietilene multistrato, a T attacco femmina centrale gas | 14 x 2 x 1/2 F | 06781420 | NR | 14,950 | |
| 0196084• | 10 | | 16 x 2 x 1/2 F | 06781620 | NR | 15,310 | |
| 0196086• | 5 | | 18 x 2 x 1/2 F | 06781820 | NR | 17,450 | |
| 0196088• | 10 | | 20 x 2 x 1/2 F | 06782020 | NR | 18,420 | |
| 0196087 | 5 | | 18 x 2 x 3/4 F | 06781830 | NR | 21,420 | |
| 0196089▫ | 10 | | 20 x 2 x 3/4 F | 06782030 | NR | 22,170 | |
| 0196092• | 5 | | 26 x 3 x 3/4 F | 06782630 | NR | 28,400 | |
| 0196093 | 5 | | 32 x 3 x 3/4 F | 06783230 | NR | 36,320 | |
| 0196094• | 5 | | 32 x 3 x 1 F | 06783240 | NR | 36,360 | |
| 0403084 | 5 | | 40 x 3,5 x 1 F | 06784040 | NR | 49,770 | |
| 0403085 | 5 | | 40 x 3,5 x 1 1/4 F | 06784050 | NR | 63,200 | |
| 0403086 | 1 | | 50 x 4 x 1 F | 06785040 | NR | 79,000 | |
| 0196095 | 10 | | 679 - Raccordo a pressare per tubo in polietilene multistrato, a T attacco femmina laterale gas | 14 x 2 x 1/2 F | 06791420 | NR | 14,540 |
| 0196096 | 10 | | | 16 x 2 x 1/2 F | 06791620 | NR | 15,190 |
| 0196097 | 10 | 18 x 2 x 1/2 F | | 06791820 | NR | 18,460 | |
| 0196099 | 10 | 20 x 2 x 1/2 F | | 06792020 | NR | 18,620 | |
| 0196098 | 10 | 18 x 2 x 3/4 F | | 06791830 | NR | 21,590 | |
| 0196100 | 10 | 20 x 2 x 3/4 F | | 06792030 | NR | 21,790 | |
| 0196101 | 10 | 26 x 3 x 3/4 F | | 06792630 | NR | 27,380 | |
| 0196102 | 5 | 32 x 3 x 1 F | | 06793240 | NR | 35,890 | |





| RBM TITA-FIX | | | | | | |
|------------------------------------------|-------|-------------------------------------------------------------------------------------------------|-------------------|------------------|--------|--------|
| RACCORDI A PRESSARE PER TUBO MULTISTRATO | | | | | | |
| CODICE | CONF. | DESCRIZIONE | MISURA | CODICE FORNITORE | U.M. | € |
| 0196103 | 10 | 680 - Raccordo a pressare per tubo in polietilene multistrato, a T attacco maschio centrale gas | 14 x 2 x 1/2 M | 06801420 | NR | 13,920 |
| 0196104 | 10 | | 16 x 2 x 1/2 M | 06801620 | NR | 15,150 |
| 0196106 | 10 | | 18 x 2 x 1/2 M | 06801820 | NR | 18,260 |
| 0196108 [□] | 10 | | 20 x 2 x 1/2 M | 06802020 | NR | 18,420 |
| 0196107 | 10 | | 18 x 2 x 3/4 M | 06801830 | NR | 21,000 |
| 0196109 | 10 | | 20 x 2 x 3/4 M | 06802030 | NR | 21,320 |
| 0196112 | 5 | | 26 x 3 x 3/4 M | 06802630 | NR | 25,500 |
| 0196113 | 5 | | 32 x 3 x 3/4 M | 06803230 | NR | 31,920 |
| 0196114 | 5 | | 32 x 3 x 1 M | 06803240 | NR | 35,550 |
| 0216624 | 5 | | 26 x 3 x 1 M | 06802640 | NR | 29,580 |
| 0403087 | 5 | 40 x 3,5 x 1 M | 06804040 | NR | 50,600 | |
| 0403088 | 5 | 40 x 3,5 x 1 1/4 M | 06804050 | NR | 53,700 | |
| 0196130 | 10 | 890 - Raccordo a pressare per tubo multistrato dritto, intermedio a via ridotta | 16 x 2/14 x 2 | 08901600 | NR | 9,179 |
| 0196132 | 10 | | 18 x 2/14 x 2 | 08901800 | NR | 10,980 |
| 0196133 | 10 | | 18 x 2/16 x 2 | 08901810 | NR | 11,440 |
| 0196134 [●] | 10 | | 20 x 2/16 x 2 | 08902010 | NR | 11,940 |
| 0196135 [□] | 10 | | 20 x 2/18 x 2 | 08902020 | NR | 15,860 |
| 0196138 | 10 | | 26 x 3/16 x 2 | 08902600 | NR | 14,390 |
| 0196139 | 10 | | 26 x 3/18 x 2 | 08902610 | NR | 14,990 |
| 0196140 [●] | 10 | | 26 x 3/20 x 2 | 08902620 | NR | 15,390 |
| 0196143 | 5 | | 32 x 3/16 x 2 | 08903200 | NR | 18,960 |
| 0196144 | 5 | | 32 x 3/20 x 2 | 08903210 | NR | 19,790 |
| 0196145 [●] | 5 | | 32 x 3/26 x 3 | 08903220 | NR | 20,690 |
| 0493779 | 5 | | 40 x 3,5/32 x 3 | 08904010 | NR | 34,410 |
| 0493781 | 5 | | 50 x 4/32 x 2 | 08905010 | NR | 37,320 |
| 0493780 | 5 | | 50 x 4/40 x 3,5 | 08905000 | NR | 59,300 |
| 0493783 | 1 | | 63 x 4,5/40 x 3,5 | 08906310 | NR | 78,200 |
| 0493782 | 1 | 63 x 4,5/50 x 4 | 08906300 | NR | 86,900 | |
| 0196148 | 10 | 851 - Raccordo a pressare per tubo multistrato a T intermedio, via ridotta laterale | 16 x 2/14 x 2 | 08511600 | NR | 15,150 |
| 0196154 [●] | 10 | | 20 x 2/16 x 2 | 08512010 | NR | 19,990 |
| 0196159 | 5 | | 26 x 3/16 x 2 | 08512610 | NR | 26,880 |
| 0196160 [●] | 5 | | 26 x 3/20 x 2 | 08512620 | NR | 27,580 |
| 0493777 | 5 | | 32 x 3/16 x 2 | 08513210 | NR | 35,590 |
| 0196163 | 5 | | 32 x 3/20 x 2 | 08513200 | NR | 39,400 |
| 0448039 | 5 | | 32 x 3/26 x 3 | 08513220 | NR | 39,780 |
| 0493776 | 5 | 851 - Raccordo a pressare per tubo multistrato a T intermedio, doppia via ridotta laterale | 18 x 2/16 x 2 | 08511840 | NR | 19,730 |
| 0403091 | 10 | | 20 x 2/16 x 2 | 08512000 | NR | 19,730 |
| 0403092 | 5 | | 26 x 3/20 x 2 | 08512650 | NR | 27,480 |
| 0493778 [□] | 5 | | 32 x 3/26 x 3 | 08513230 | NR | 40,050 |
| 0196147 | 10 | 851 - Raccordo a pressare per tubo multistrato a T intermedio, via ridotta centrale e laterale | 16 x 2/14 x 2 | 08511410 | NR | 14,850 |
| 0196150 | 10 | | 18 x 2/16 x 2 | 08511640 | NR | 19,730 |
| 0196149 [●] | 10 | | 20 x 2/16 x 2 | 08511610 | NR | 19,730 |
| 0196153 | 5 | | 20 x 2/18 x 2 | 08511810 | NR | 19,850 |
| 0196152 | 5 | | 26 x 3/16 x 2 | 08511690 | NR | 26,210 |
| 0196156 [●] | 5 | | 26 x 3/20 x 2 | 08512070 | NR | 27,480 |
| 0196158 | 5 | | 32 x 3/20 x 2 | 08512090 | NR | 39,630 |
| 0196162 | 5 | | 32 x 3/26 x 3 | 08512640 | NR | 40,050 |





| RBM TITA-FIX | | | | | | |
|------------------------------------------|-------|-----------------------------------------------------------------------------------------------------|---------------------------------------------------------------------------------|----------------------|----------|---------|
| RACCORDI A PRESSARE PER TUBO MULTISTRATO | | | | | | |
| CODICE | CONF. | DESCRIZIONE | MISURA | CODICE FORNITORE | U.M. | € |
| 0196115 | 10 | 851 - Raccordo a pressare per tubo multistrato a T intermedio, via ridotta centrale | 16 x 2/14 x 2 | 08511400 | NR | 15,060 |
| 0196116 | 10 | | 18 x 2/14 x 2 | 08511420 | NR | 19,730 |
| 0448038 | 10 | | 20 x 2/14 x 2 | 08511450 | NR | 19,730 |
| 0196119 | 10 | | 18 x 2/16 x 2 | 08511620 | NR | 20,290 |
| 0196120• | 10 | | 20 x 2/16 x 2 | 08511630 | NR | 20,290 |
| 0196124 | 5 | | 20 x 2/18 x 2 | 08511800 | NR | 20,100 |
| 0196122• | 5 | | 26 x 3/16 x 2 | 08511660 | NR | 27,730 |
| 0493774 | 10 | | 26 x 3/18 x 2 | 08511820 | NR | 28,070 |
| 0196125• | 5 | | 26 x 3/20 x 2 | 08512020 | NR | 28,070 |
| 0493784 | 5 | | 32 x 3/16 x 2 | 09331600 | NR | 35,350 |
| 0493775 | 5 | | 32 x 3/18 x 2 | 08511830 | NR | 35,950 |
| 0196127• | 5 | | 32 x 3/20 x 2 | 08512040 | NR | 39,690 |
| 0196129 | 5 | | 32 x 3/26 x 3 | 08512600 | NR | 39,930 |
| 0506947▢ | 1 | | 40 x 3,5/26 x 3 | 08514010 | NR | 52,100 |
| 0506946 | 5 | | 40 x 3,5/32 x 3 | 08514000 | NR | 54,100 |
| 0506949 | 1 | | 50 x 4/26 x 3 | 08515020 | NR | 76,100 |
| 0506948 | 1 | | 50 x 4/40 x 3,5 | 08515000 | NR | 85,100 |
| 0448040 | 1 | | 63 x 4,5/26 x 3 | 08516340 | NR | 116,400 |
| 0448041 | 1 | | 63 x 4,5/40 x 3,5 | 08516320 | NR | 118,700 |
| 0493785 | 10 | | 999 - Raccordo a pressare per tubo multistrato a T intermedio, tripla riduzione | 26 x 3-20 x 2-16 x 2 | 09992000 | NR |
| 0196168• | 10 | 853 - Raccordo a pressare per tubo multistrato gomito flangiato lunghezza standard attacco F gas | 16 x 2 x 1/2 F | 08530400 | NR | 17,450 |
| 0196169• | 10 | | 20 x 2 x 1/2 F | 08530410 | NR | 17,810 |
| 0263722 | 10 | | 18x2x1/2 F | 08530420 | NR | 20,150 |
| 0398205 | 5 | 853 - Raccordo a pressare per tubo multistrato, gomito flangiato, lunghezza XL 77 mm, attacco F Gas | 16x2 x 1/2" F | 08530490 | NR | 20,400 |
| 0196164 | 10 | 852 - Raccordo a pressare per tubo multistrato flangiato, disassato, attacco F gas | 16 x 2 x 1/2 F | 08520400 | NR | 24,630 |
| 0196165 | 5 | | 20 x 2 x 1/2 F | 08520430 | NR | 23,770 |





| RBM TITA-FIX | | | | | | |
|-------------------------------------------|-------|----------------------------------------------------------------------------------|----------------|------------------|------|--------|
| RACCORDI A STRINGERE PER TUBO MULTISTRATO | | | | | | |
| CODICE | CONF. | DESCRIZIONE | MISURA | CODICE FORNITORE | U.M. | € |
| 0511224 | 10 | 1930 - Raccordi a stringere per tubo multistrato diritto - intermedio | 14 x 2 | 19301402 | NR | 24,770 |
| 0506971 | 10 | | 16 x 2 | 19301602 | NR | 14,790 |
| 0506972 | 10 | | 18 x 2 | 19301802 | NR | 23,000 |
| 0506973 | 10 | | 20 x 2 | 19302002 | NR | 21,700 |
| 0506974 | 5 | | 26 x 3 | 19302602 | NR | 42,700 |
| 0506975 | 5 | | 32 x 3 | 19303202 | NR | 72,800 |
| 0506961 | 10 | 1929 - Raccordi a stringere per tubo multistrato diritto - attacco femmina gas | 14 x 2 - 1/2 F | 19291402 | NR | 15,780 |
| 0506962• | 10 | | 16 x 2 - 1/2 F | 19291602 | NR | 9,864 |
| 0506964 | 10 | | 18 x 2 - 1/2 F | 19291802 | NR | 14,340 |
| 0506966• | 10 | | 20 x 2 - 1/2 F | 19292002 | NR | 13,640 |
| 0506963 | 10 | | 16 x 2 - 3/4 F | 19291612 | NR | 13,690 |
| 0506965 | 10 | | 18 x 2 - 3/4 F | 19291812 | NR | 16,110 |
| 0506967▢ | 10 | | 20 x 2 - 3/4 F | 19292012 | NR | 15,510 |
| 0506968 | 5 | | 26 x 3 - 3/4 F | 19292612 | NR | 23,470 |
| 0506969 | 5 | | 26 x 3 - 1 F | 19292622 | NR | 29,240 |
| 0506970▢ | 5 | | 32 x 3 - 1 F | 19293222 | NR | 41,030 |
| 0506950 | 10 | 1928 - Raccordi a stringere per tubo multistrato diritto - attacco maschio gas | 14 x 2 - 1/2 M | 19281402 | NR | 15,150 |
| 0506952• | 10 | | 16 x 2 - 1/2 M | 19281602 | NR | 9,578 |
| 0506954 | 10 | | 18 x 2 - 1/2 M | 19281802 | NR | 15,190 |
| 0506956• | 10 | | 20 x 2 - 1/2 M | 19282002 | NR | 14,750 |
| 0506953 | 10 | | 16 x 2 - 3/4 M | 19281612 | NR | 12,280 |
| 0506955 | 10 | | 18 x 2 - 3/4 M | 19281812 | NR | 15,460 |
| 0506957▢ | 10 | | 20 x 2 - 3/4 M | 19282012 | NR | 14,790 |
| 0506958 | 5 | | 26 x 3 - 3/4 M | 19282612 | NR | 25,030 |
| 0506959 | 5 | | 26 x 3 - 1 M | 19282622 | NR | 25,570 |
| 0506960▢ | 5 | | 32 x 3 - 1 M | 19283222 | NR | 44,810 |
| 0507003 | 10 | 1935 - Raccordi a stringere per tubo multistrato ad angolo - attacco femmina gas | 14 x 2 - 1/2 F | 19351402 | NR | 15,410 |
| 0507004▢ | 10 | | 16 x 2 - 1/2 F | 19351602 | NR | 11,750 |
| 0507005 | 10 | | 18 x 2 - 1/2 F | 19351802 | NR | 16,490 |
| 0507007▢ | 10 | | 20 x 2 - 1/2 F | 19352002 | NR | 15,190 |
| 0601414 | 10 | | 16 x 2 - 3/4 F | 19351612 | NR | 15,740 |
| 0507006 | 10 | | 18 x 2 - 3/4 F | 19351812 | NR | 17,720 |
| 0507008 | 10 | | 20 x 2 - 3/4 F | 19352012 | NR | 17,130 |
| 0507009 | 5 | | 26 x 3 - 3/4 F | 19352612 | NR | 28,580 |
| 0507010 | 5 | | 26 x 3 - 1 F | 19352622 | NR | 31,340 |
| 0507011▢ | 5 | | 32 x 3 - 1 F | 19353222 | NR | 47,730 |
| 0511226 | 10 | 1934 - Raccordi a stringere per tubo multistrato ad angolo - intermedio | 14 x 2 | 19341402 | NR | 23,420 |
| 0506998 | 10 | | 16 x 2 | 19341602 | NR | 15,260 |
| 0506999 | 10 | | 18 x 2 | 19341802 | NR | 25,800 |
| 0507000▢ | 10 | | 20 x 2 | 19342002 | NR | 24,610 |
| 0507001 | 5 | | 26 x 3 | 19342602 | NR | 44,810 |
| 0507002 | 5 | | 32 x 3 | 19343202 | NR | 74,800 |





| RBM TITA-FIX | | | | | | |
|-------------------------------------------|-------|-----------------------------------------------------------------------------------------|----------------|------------------|------|---------|
| RACCORDI A STRINGERE PER TUBO MULTISTRATO | | | | | | |
| CODICE | CONF. | DESCRIZIONE | MISURA | CODICE FORNITORE | U.M. | € |
| 0511227 | 10 | 1936 - Raccordi a stringere per tubo multistrato ad angolo - attacco maschio gas | 14 x 2 - 1/2 M | 19361402 | NR | 15,410 |
| 0507012 | 10 | | 16 x 2 - 1/2 M | 19361602 | NR | 11,800 |
| 0507013 | 10 | | 18 x 2 - 1/2 M | 19361802 | NR | 16,690 |
| 0507015 | 10 | | 20 x 2 - 1/2 M | 19362002 | NR | 15,190 |
| 0621057 | 10 | | 16 x 2 - 3/4 M | 19361612 | NR | 15,510 |
| 0507014 | 10 | | 18 x 2 - 3/4 M | 19361812 | NR | 17,930 |
| 0507016 [□] | 10 | | 20 x 2 - 3/4 M | 19362012 | NR | 17,130 |
| 0507017 | 5 | | 26 x 3 - 3/4 M | 19362612 | NR | 28,280 |
| 0507018 | 5 | | 26 x 3 - 1 M | 19362622 | NR | 31,250 |
| 0507019 | 5 | | 32 x 3 - 1 M | 19363222 | NR | 47,440 |
| 0506976 | 10 | 1931 - Raccordi a stringere per tubo multistrato a T - intermedio | 14 x 2 | 19311402 | NR | 34,560 |
| 0506977 | 10 | | 16 x 2 | 19311602 | NR | 21,490 |
| 0506978 | 10 | | 18 x 2 | 19311802 | NR | 35,160 |
| 0506979 | 5 | | 20 x 2 | 19312002 | NR | 32,370 |
| 0506980 | 3 | | 26 x 3 | 19312602 | NR | 63,900 |
| 0506981 | 2 | | 32 x 3 | 19313202 | NR | 110,000 |
| 0511225 | 10 | 1932 - Raccordi a stringere per tubo multistrato a T - attacco femmina centrale gas | 14 x 2 - 1/2 F | 19321402 | NR | 29,130 |
| 0506982 | 10 | | 16 x 2 - 1/2 F | 19321602 | NR | 20,630 |
| 0506983 | 10 | | 18 x 2 - 1/2 F | 19321802 | NR | 27,640 |
| 0506985 | 5 | | 20 x 2 - 1/2 F | 19322002 | NR | 26,340 |
| 0621056 | 5 | | 16 x 2 - 3/4 F | 19321612 | NR | 26,430 |
| 0506984 | 5 | | 18 x 2 - 3/4 F | 19321812 | NR | 28,540 |
| 0506986 [□] | 5 | | 20 x 2 - 3/4 F | 19322012 | NR | 27,310 |
| 0506987 | 3 | | 26 x 3 - 3/4 F | 19322612 | NR | 46,630 |
| 0506988 | 3 | | 26 x 3 - 1 F | 19322622 | NR | 46,840 |
| 0506989 | 2 | | 32 x 3 - 1 F | 19323222 | NR | 84,000 |
| 0601412 | 10 | 1933 - Raccordi a stringere per tubo multistrato a T - attacco maschio centrale gas | 14 x 2 - 1/2 M | 19331402 | NR | 29,080 |
| 0506990 | 10 | | 16 x 2 - 1/2 M | 19331602 | NR | 16,260 |
| 0506991 | 10 | | 18 x 2 - 1/2 M | 19331802 | NR | 27,510 |
| 0506993 | 5 | | 20 x 2 - 1/2 M | 19332002 | NR | 26,280 |
| 0601413 | 5 | | 16 x 2 - 3/4 M | 19331612 | NR | 24,660 |
| 0506992 | 5 | | 18 x 2 - 3/4 M | 19331812 | NR | 28,440 |
| 0506994 | 5 | | 20 x 2 - 3/4 M | 19332012 | NR | 27,140 |
| 0506995 | 3 | | 26 x 3 - 3/4 M | 19332612 | NR | 47,340 |
| 0506996 | 3 | | 26 x 3 - 1 M | 19332622 | NR | 50,300 |
| 0506997 | 2 | | 32 x 3 - 1 M | 19333222 | NR | 83,500 |
| 0511228 | 10 | 1937 - Raccordi a stringere per tubo multistrato a gomito flangiato attacco femmina gas | 14 x 2 - 1/2 F | 19371402 | NR | 19,700 |
| 0507020 | 10 | | 16 x 2 - 1/2 F | 19371602 | NR | 15,150 |
| 0507021 [□] | 10 | | 18 x 2 - 1/2 F | 19371802 | NR | 19,550 |
| 0507022 | 10 | | 20 x 2 - 1/2 F | 19372002 | NR | 18,860 |

