

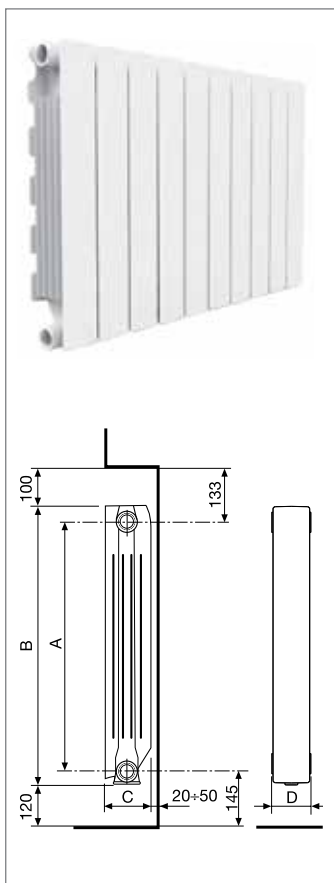


SOSTENIBILITÀ E COMFORT PER LA TUA CASA

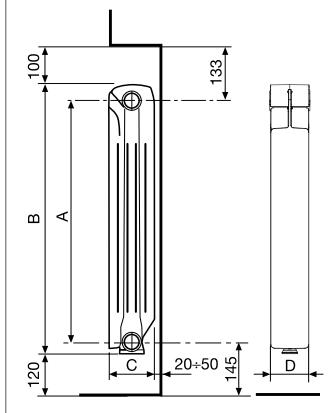


FONDITAL S.p.A. - 25079 VOBARNO (Brescia) Italia - Via Cerreto, 40 - Tel. +39 0365 878.31

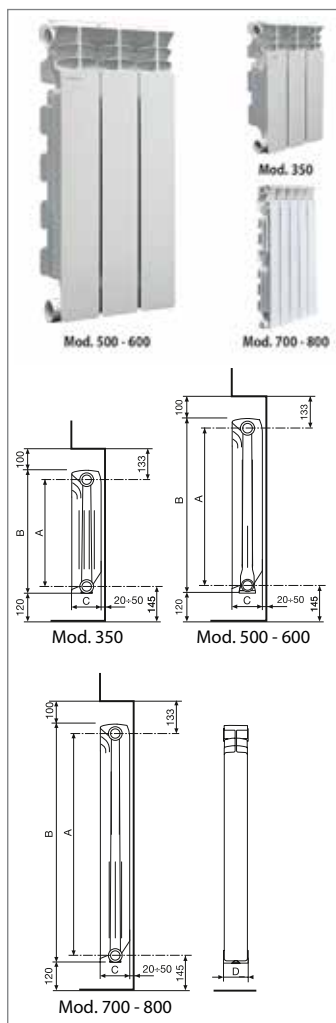
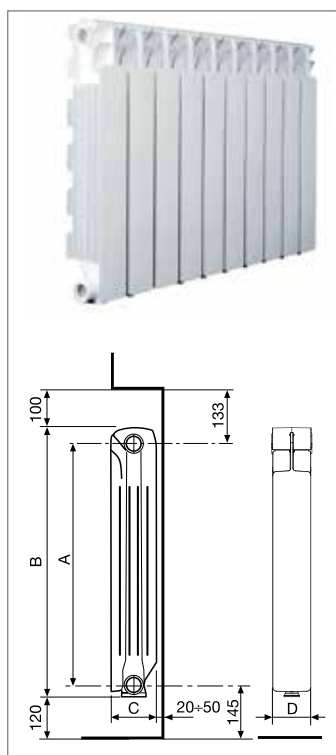
www.fondital.com



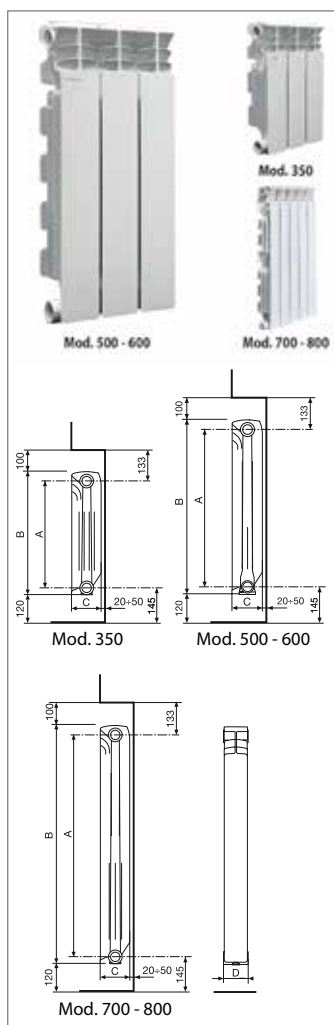
BLITZ SUPER B4 - BIANCO RAL 9010								
CODICE	MODELLO	INTER. A mm	H B mm	PROF. C mm	LARGH. D mm	POTENZA TERMICA Δ 50K W	CODICE FORNITORE	€
	350/100 B4 / 1 elemento	350	407	97	80	92,4	V693014	32,520
0005511	350/100 B4 batteria da 3 elementi				240	277,2	V69301403	97,600
0005512	350/100 B4 batteria da 4 elementi				320	369,6	V69301404	130,100
0005513	350/100 B4 batteria da 5 elementi				400	462	V69301405	162,600
0005514	350/100 B4 batteria da 6 elementi				480	554,4	V69301406	195,200
0005515	350/100 B4 batteria da 7 elementi				560	646,8	V69301407	228,000
0005516	350/100 B4 batteria da 8 elementi				640	739,2	V69301408	261,000
0005517	350/100 B4 batteria da 9 elementi				720	831,6	V69301409	293,000
0005518	350/100 B4 batteria da 10 elementi				800	924	V69301410	326,000
0005519	350/100 B4 batteria da 11 elementi				880	1016,4	V69301411	358,000
0005520	350/100 B4 batteria da 12 elementi				960	1108,8	V69301412	391,000
0005521	350/100 B4 batteria da 13 elementi				1040	1201,2	V69301413	423,000
0005522	350/100 B4 batteria da 14 elementi				1120	1293,6	V69301414	456,000
	500/100 B4 / 1 elemento	500	557	97	80	124,0	V693034	34,700
0005525	500/100 B4 batteria da 3 elementi				240	372	V69303403	104,100
0005526	500/100 B4 batteria da 4 elementi				320	496	V69303404	138,800
0005527	500/100 B4 batteria da 5 elementi				400	620	V69303405	173,500
0005528	500/100 B4 batteria da 6 elementi				480	744	V69303406	209,000
0005529	500/100 B4 batteria da 7 elementi				560	868	V69303407	243,000
0005530	500/100 B4 batteria da 8 elementi				640	992	V69303408	278,000
0005531	500/100 B4 batteria da 9 elementi				720	1116	V69303409	313,000
0005532	500/100 B4 batteria da 10 elementi				800	1240	V69303410	347,000
0005533	500/100 B4 batteria da 11 elementi				880	1364	V69303411	382,000
0005534	500/100 B4 batteria da 12 elementi				960	1488	V69303412	417,000
0005535	500/100 B4 batteria da 13 elementi				1040	1612	V69303413	452,000
0005536	500/100 B4 batteria da 14 elementi				1120	1736	V69303414	486,000
	600/100 B4 / 1 elemento	600	657	97	80	143,5	V693044	34,700
0005539	600/100 B4 batteria da 3 elementi				240	430,5	V69304403	104,100
0005540	600/100 B4 batteria da 4 elementi				320	574	V69304404	138,800
0005541	600/100 B4 batteria da 5 elementi				400	717,5	V69304405	173,500
0005542	600/100 B4 batteria da 6 elementi				480	861	V69304406	209,000
0005543	600/100 B4 batteria da 7 elementi				560	1004,5	V69304407	243,000
0005544	600/100 B4 batteria da 8 elementi				640	1148	V69304408	278,000
0005545	600/100 B4 batteria da 9 elementi				720	1291,5	V69304409	313,000
0005546	600/100 B4 batteria da 10 elementi				800	1435	V69304410	347,000
0005547	600/100 B4 batteria da 11 elementi				880	1578,5	V69304411	382,000
0005548	600/100 B4 batteria da 12 elementi				960	1722	V69304412	417,000
0005549	600/100 B4 batteria da 13 elementi				1040	1865,5	V69304413	452,000
0005550	600/100 B4 batteria da 14 elementi				1120	2009	V69304414	486,000
	700/100 B4 / 1 elemento	700	757	97	80	162,5	V693054	41,590
0005553	700/100 B4 batteria da 3 elementi				240	487,5	V69305403	124,800
0005554	700/100 B4 batteria da 4 elementi				320	650	V69305404	166,400
0005555	700/100 B4 batteria da 5 elementi				400	812,5	V69305405	208,000
0005556	700/100 B4 batteria da 6 elementi				480	975	V69305406	250,000
0005557	700/100 B4 batteria da 7 elementi				560	1137,5	V69305407	292,000
0005558	700/100 B4 batteria da 8 elementi				640	1300	V69305408	333,000
0005559	700/100 B4 batteria da 9 elementi				720	1462,5	V69305409	375,000
0005560	700/100 B4 batteria da 10 elementi				800	1625	V69305410	416,000
0005561	700/100 B4 batteria da 11 elementi				880	1787,5	V69305411	458,000
0005562	700/100 B4 batteria da 12 elementi				960	1950	V69305412	500,000



BLITZ SUPER B4 - BIANCO RAL 9010								
CODICE	MODELLO	INTER. A mm	H B mm	PROF. C mm	LARGH. D mm	POTENZA TERMICA Δ 50K W	CODICE FORNITORE	€
	800/100 B4 / 1 elemento	800	857	97	80	178,2	V693064	41,590
0005565	800/100 B4 batteria da 3 elementi				240	534,6	V69306403	124,800
0005566	800/100 B4 batteria da 4 elementi				320	712,8	V69306404	166,400
0005567	800/100 B4 batteria da 5 elementi				400	891	V69306405	208,000
0005568	800/100 B4 batteria da 6 elementi				480	1069,2	V69306406	250,000
0005569	800/100 B4 batteria da 7 elementi				560	1247,4	V69306407	292,000
0005570	800/100 B4 batteria da 8 elementi				640	1425,6	V69306408	333,000
0005571	800/100 B4 batteria da 9 elementi				720	1603,8	V69306409	375,000
0005572	800/100 B4 batteria da 10 elementi				800	1782	V69306410	416,000
CALIDOR SUPER B4 - BIANCO RAL 9010								
	350/100 B4 / 1 elemento	350	407	97	80	89,9	V690014	32,520
0498944	350/100 B4 batteria da 3 elementi				240	269,7	V69001403	97,600
0498945	350/100 B4 batteria da 4 elementi				320	359,6	V69001404	130,100
0498946	350/100 B4 batteria da 5 elementi				400	449,5	V69001405	162,600
0498947	350/100 B4 batteria da 6 elementi				480	539,4	V69001406	195,200
0498948	350/100 B4 batteria da 7 elementi				560	629,3	V69001407	228,000
0498949	350/100 B4 batteria da 8 elementi				640	719,2	V69001408	261,000
0498950	350/100 B4 batteria da 9 elementi				720	809,1	V69001409	293,000
0498951	350/100 B4 batteria da 10 elementi				800	899	V69001410	326,000
0498952	350/100 B4 batteria da 11 elementi				880	988,9	V69001411	358,000
0498953	350/100 B4 batteria da 12 elementi				960	1078,8	V69001412	391,000
0498954	350/100 B4 batteria da 13 elementi				1040	1168,7	V69001413	423,000
0498955	350/100 B4 batteria da 14 elementi				1120	1258,6	V69001414	456,000
	500/100 B4 / 1 elemento	500	558	97	80	123,8	V690034	34,700
0498957	500/100 B4 batteria da 3 elementi				240	371,4	V69003403	104,100
0498958	500/100 B4 batteria da 4 elementi				320	495,2	V69003404	138,800
0498959	500/100 B4 batteria da 5 elementi				400	619	V69003405	173,500
0498960	500/100 B4 batteria da 6 elementi				480	742,8	V69003406	209,000
0498961	500/100 B4 batteria da 7 elementi				560	866,6	V69003407	243,000
0498962	500/100 B4 batteria da 8 elementi				640	990,4	V69003408	278,000
0498963	500/100 B4 batteria da 9 elementi				720	1114,2	V69003409	313,000
0498964	500/100 B4 batteria da 10 elementi				800	1238	V69003410	347,000
0498965	500/100 B4 batteria da 11 elementi				880	1361,8	V69003411	382,000
0498966	500/100 B4 batteria da 12 elementi				960	1485,6	V69003412	417,000
0498967	500/100 B4 batteria da 13 elementi				1040	1609,4	V69003413	452,000
0498968	500/100 B4 batteria da 14 elementi				1120	1733,2	V69003414	486,000
	600/100 B4 / 1 elemento	600	658	97	80	143,6	V690044	34,700
0498970	600/100 B4 batteria da 3 elementi				240	430,8	V69004403	104,100
0498971	600/100 B4 batteria da 4 elementi				320	574,4	V69004404	138,800
0498972	600/100 B4 batteria da 5 elementi				400	718	V69004405	173,500
0498973	600/100 B4 batteria da 6 elementi				480	861,6	V69004406	209,000
0498974	600/100 B4 batteria da 7 elementi				560	1005,2	V69004407	243,000
0498975	600/100 B4 batteria da 8 elementi				640	1148,8	V69004408	278,000
0498976	600/100 B4 batteria da 9 elementi				720	1292,4	V69004409	313,000
0498977	600/100 B4 batteria da 10 elementi				800	1436	V69004410	347,000
0498978	600/100 B4 batteria da 11 elementi				880	1579,6	V69004411	382,000
0498979	600/100 B4 batteria da 12 elementi				960	1723,2	V69004412	417,000
0498980	600/100 B4 batteria da 13 elementi				1040	1866,8	V69004413	452,000
0498981	600/100 B4 batteria da 14 elementi				1120	2010,4	V69004414	486,000



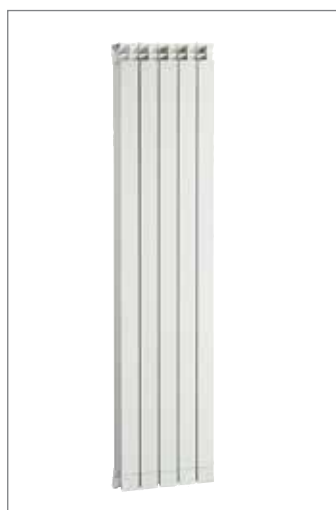
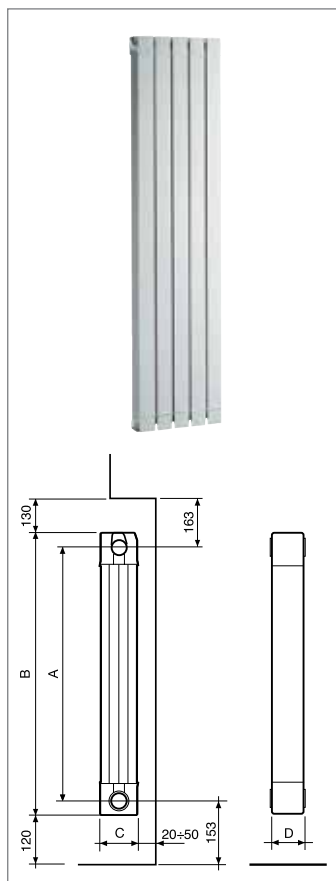
CALIDOR SUPER B4 - BIANCO RAL 9010								
CODICE	MODELLO	INTER. A mm	H B mm	PROF. C mm	LARGH. D mm	POTENZA TERMICA Δ 50K W	CODICE FORNITORE	€
	700/100 B4 / 1 elemento	700	758	97	80	161,3	V690054	41,590
0498983•	700/100 B4 batteria da 3 elementi				240	483,9	V69005403	124,800
0498984•	700/100 B4 batteria da 4 elementi				320	645,2	V69005404	166,400
0498985•	700/100 B4 batteria da 5 elementi				400	806,5	V69005405	208,000
0498986•	700/100 B4 batteria da 6 elementi				480	967,8	V69005406	250,000
0498987•	700/100 B4 batteria da 7 elementi				560	1129,1	V69005407	292,000
0498988•	700/100 B4 batteria da 8 elementi				640	1290,4	V69005408	333,000
0498989•	700/100 B4 batteria da 9 elementi				800	1613	V69005409	375,000
0498990•	700/100 B4 batteria da 10 elementi				720	1774,3	V69005410	416,000
0498991•	700/100 B4 batteria da 11 elementi				880	1935,6	V69005411	458,000
0498992•	700/100 B4 batteria da 12 elementi				960	2096,9	V69005412	500,000
	800/100 B4 / 1 elemento	800	858	97	80	177,7	V690064	41,590
0498994•	800/100 B4 batteria da 3 elementi				240	533,1	V69006403	124,800
0498995•	800/100 B4 batteria da 4 elementi				320	710,8	V69006404	166,400
0498996•	800/100 B4 batteria da 5 elementi				400	888,5	V69006405	208,000
0498997•	800/100 B4 batteria da 6 elementi				480	1066,2	V69006406	250,000
0498998•	800/100 B4 batteria da 7 elementi				560	1243,9	V69006407	292,000
0498999•	800/100 B4 batteria da 8 elementi				640	1421,6	V69006408	333,000
0499000•	800/100 B4 batteria da 9 elementi				720	1599,3	V69006409	375,000
0499001•	800/100 B4 batteria da 10 elementi				800	1777	V69006410	416,000
ESCLUSIVO - BIANCO RAL 9010								
	350/100 B4 / 1 elemento	350	407	97	80	91,5	V680014	32,520
0237800	350/100 B4 batteria da 3 elementi				240	274,5	V68001403	97,600
0237801	350/100 B4 batteria da 4 elementi				320	366	V68001404	130,100
0237802	350/100 B4 batteria da 5 elementi				400	457,5	V68001405	162,600
0237803	350/100 B4 batteria da 6 elementi				480	549	V68001406	195,200
0237804	350/100 B4 batteria da 7 elementi				560	640,5	V68001407	228,000
0237805	350/100 B4 batteria da 8 elementi				640	732	V68001408	261,000
0237806	350/100 B4 batteria da 9 elementi				720	823,5	V68001409	293,000
0237807	350/100 B4 batteria da 10 elementi				800	915	V68001410	326,000
0237808	350/100 B4 batteria da 11 elementi				880	1006,5	V68001411	358,000
0237809	350/100 B4 batteria da 12 elementi				960	1098	V68001412	391,000
0237810	350/100 B4 batteria da 13 elementi				1040	1189,5	V68001413	423,000
0237811	350/100 B4 batteria da 14 elementi				1120	1281	V68001414	456,000
	500/100 D3 / 1 elemento	500	556	97	80	114,5	V710034	32,520
0477462	500/100 D3 batteria da 3 elementi				240	343,5	V71003403	97,600
0477463	500/100 D3 batteria da 4 elementi				320	458	V71003404	130,100
0477464•	500/100 D3 batteria da 5 elementi				400	572,5	V71003405	162,600
0477465	500/100 D3 batteria da 6 elementi				480	687	V71003406	195,200
0477466	500/100 D3 batteria da 7 elementi				560	801,5	V71003407	228,000
0477467•	500/100 D3 batteria da 8 elementi				640	916	V71003408	261,000
0477468	500/100 D3 batteria da 9 elementi				720	1030,5	V71003409	293,000
0477469•	500/100 D3 batteria da 10 elementi				800	1145	V71003410	326,000
0477470	500/100 D3 batteria da 11 elementi				880	1259,5	V71003411	358,000
0477471•	500/100 D3 batteria da 12 elementi				960	1374	V71003412	391,000
0477472	500/100 D3 batteria da 13 elementi				1040	1488,5	V71003413	423,000
0477473	500/100 D3 batteria da 14 elementi				1120	1603	V71003414	456,000



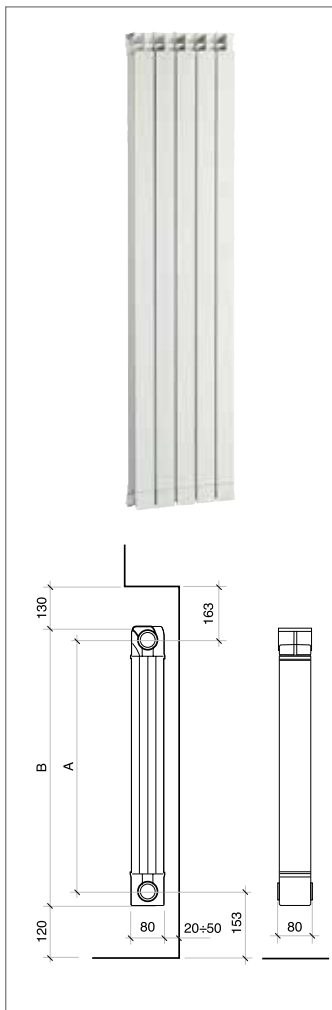
ESCLUSIVO - BIANCO RAL 9010								
CODICE	MODELLO	INTER. A mm	H B mm	PROF. C mm	LARGH. D mm	POTENZA TERMICA Δ 50K W	CODICE FORNITORE	€
	600/100 D3 / 1 elemento	600	657	97	80	133,5	V710044	32,520
0477475•	600/100 D3 batteria da 3 elementi				240	400,5	V71004403	97,600
0477476•	600/100 D3 batteria da 4 elementi				320	534	V71004404	130,100
0477477•	600/100 D3 batteria da 5 elementi				400	667,5	V71004405	162,600
0477478•	600/100 D3 batteria da 6 elementi				480	801	V71004406	195,200
0477479•	600/100 D3 batteria da 7 elementi				560	934,5	V71004407	228,000
0477480•	600/100 D3 batteria da 8 elementi				640	1068	V71004408	261,000
0477481•	600/100 D3 batteria da 9 elementi				720	1201,5	V71004409	293,000
0477482•	600/100 D3 batteria da 10 elementi				800	1335	V71004410	326,000
0477483•	600/100 D3 batteria da 11 elementi				880	1468,5	V71004411	358,000
0477484•	600/100 D3 batteria da 12 elementi				960	1602	V71004412	391,000
0477485	600/100 D3 batteria da 13 elementi				1040	1735	V71004413	423,000
0477486	600/100 D3 batteria da 14 elementi				1120	1869	V71004414	456,000
	700/100 B3 / 1 elemento	700	757	97	80	149,5	V666054	39,170
0237780•	700/100 B3 batteria da 3 elementi				240	448,5	V66605403	117,600
0237781•	700/100 B3 batteria da 4 elementi				320	598	V66605404	156,700
0237782•	700/100 B3 batteria da 5 elementi				400	747,5	V66605405	195,900
0237783•	700/100 B3 batteria da 6 elementi				480	897	V66605406	236,000
0237784•	700/100 B3 batteria da 7 elementi				560	1046,5	V66605407	275,000
0237785•	700/100 B3 batteria da 8 elementi				640	1196	V66605408	314,000
0237786•	700/100 B3 batteria da 9 elementi				800	1495	V66605409	353,000
0237787•	700/100 B3 batteria da 10 elementi				720	1345,5	V66605410	392,000
0237788	700/100 B3 batteria da 11 elementi				880	1644,5	V66605411	431,000
0237789	700/100 B3 batteria da 12 elementi				960	1794	V66605412	471,000
	800/100 B3 / 1 elemento	800	857	97	80	166,0	V666064	39,170
0237791•	800/100 B3 batteria da 3 elementi				240	498	V66606403	117,600
0237792•	800/100 B3 batteria da 4 elementi				320	664	V66606404	156,700
0237793•	800/100 B3 batteria da 5 elementi				400	830	V66606405	195,900
0237794•	800/100 B3 batteria da 6 elementi				480	996	V66606406	236,000
0237795•	800/100 B3 batteria da 7 elementi				560	1162	V66606407	275,000
0237796•	800/100 B3 batteria da 8 elementi				640	1328	V66606408	314,000
0237797•	800/100 B3 batteria da 9 elementi				720	1494	V66606409	353,000
0237798•	800/100 B3 batteria da 10 elementi				800	1660	V66606410	392,000

ACCESSORI BLITZ - CALIDOR - ESCLUSIVO

CODICE	DESCRIZIONE	CODICE FORNITORE	€
0452509	Kit due mensole regolabili e rivestite	550037	17,220
0049532•	Kit di montaggio per radiatori comprende: 2 riduzioni G 1/2" destre; 2 riduzioni G 1/2" sinistre zincate e verniciate; 4 guarnizioni di tenuta; 1 valvola di sfiato G 1/2" manuale con guarnizione; 1 tappo cieco G 1/2" con guarnizione	550103	20,060
0049381•	Kit di montaggio per radiatori comprende: 2 riduzioni G 1/2" destre; 2 riduzioni G 1/2" sinistre zincate e verniciate; 4 guarnizioni di tenuta; 1 valvola di sfiato G 1/2" manuale con guarnizione; 1 tappo cieco G 1/2" con guarnizione; 3 mensole	550104	31,580



GARDA S/90								
CODICE	MODELLO	INTER. A mm	H B mm	PROF. C mm	LARGH. D mm	POTENZA TERMICA Δ50K W	CODICE FORNITORE	€
	900 / 1 elemento	900	966	90	80	182	83A014	104,800
0050437	900 batteria da 3 elementi					546	83A01403	315,000
0050451	900 batteria da 4 elementi					728	83A01404	420,000
0050555	900 batteria da 5 elementi					910	83A01405	524,000
0049513	900 batteria da 6 elementi					1092	83A01406	629,000
	1000 / 1 elemento	1000	1066	90	80	195	83B014	109,700
0050430	1000 batteria da 3 elementi					585	83B01403	329,000
0050587	1000 batteria da 4 elementi					780	83B01404	439,000
0049500	1000 batteria da 5 elementi					975	83B01405	549,000
0049447	1000 batteria da 6 elementi					1170	83B01406	658,000
	1200 / 1 elemento	1200	1266	90	80	223	83C014	120,700
0050464	1200 batteria da 3 elementi					669	83C01403	362,000
0050552	1200 batteria da 4 elementi					892	83C01404	483,000
0049464	1200 batteria da 5 elementi					1115	83C01405	604,000
0049469	1200 batteria da 6 elementi					1338	83C01406	724,000
	1400 / 1 elemento	1400	1466	90	80	250	83D014	135,000
0050590	1400 batteria da 3 elementi					750	83D01403	405,000
0049481	1400 batteria da 4 elementi					1000	83D01404	540,000
0049437	1400 batteria da 5 elementi					1250	83D01405	675,000
0049449	1400 batteria da 6 elementi					1500	83D01406	810,000
	1600 / 1 elemento	1600	1666	90	80	275	83E014	144,600
0050570	1600 batteria da 3 elementi					825	83E01403	434,000
0049504	1600 batteria da 4 elementi					1100	83E01404	579,000
0049458	1600 batteria da 5 elementi					1375	83E01405	723,000
0049600	1600 batteria da 6 elementi					1650	83E01406	868,000
	1800 / 1 elemento	1800	1866	90	80	300	83F014	157,300
0049497•	1800 batteria da 3 elementi					900	83F01403	472,000
0049435•	1800 batteria da 4 elementi					1200	83F01404	629,000
0049598•	1800 batteria da 5 elementi					1500	83F01405	787,000
0049388•	1800 batteria da 6 elementi					1800	83F01406	944,000
	2000 / 1 elemento	2000	2066	90	80	324	83G014	168,400
0049523•	2000 batteria da 3 elementi					972	83G01403	506,000
0049461•	2000 batteria da 4 elementi					1296	83G01404	674,000
0049394•	2000 batteria da 5 elementi					1620	83G01405	842,000
0049382	2000 batteria da 6 elementi					1944	83G01406	1.011,000
GARDA DUAL 80								
	900 / 1 elemento	900	966	80	80	174,4	82F014	101,700
0050441	900 batteria da 3 elementi					523,2	82F01403	305,000
0050456	900 batteria da 4 elementi					697,6	82F01404	407,000
0050560	900 batteria da 5 elementi					872	82F01405	509,000
0049519	900 batteria da 6 elementi					1046,4	82F01406	610,000
	1000 / 1 elemento	1000	1066	80	80	189,1	82G014	104,800
0050433	1000 batteria da 3 elementi					567,3	82G01403	315,000
0050611	1000 batteria da 4 elementi					756,4	82G01404	420,000
0049494	1000 batteria da 5 elementi					945,5	82G01405	524,000
0049509	1000 batteria da 6 elementi					1134,6	82G01406	629,000
	1200 / 1 elemento	1200	1266	80	80	215	82H014	116,000
0050436	1200 batteria da 3 elementi					645	82H01403	348,000
0050567	1200 batteria da 4 elementi					860	82H01404	464,000
0049516	1200 batteria da 5 elementi					1075	82H01405	580,000
0049429	1200 batteria da 6 elementi					1290	82H01406	696,000



GARDA DUAL 80								
CODICE	MODELLO	INTER. A mm	H B mm	PROF. C mm	LARGH. D mm	POTENZA TERMICA Δ 50K W	CODICE FORNITORE	€
	1400 / 1 elemento	1400	1466	80	80	241	82I014	125,600
0050460	1400 batteria da 3 elementi					723	82I01403	377,000
0049951•	1400 batteria da 4 elementi					964	82I01404	503,000
0049444	1400 batteria da 5 elementi					1205	82I01405	628,000
0049451	1400 batteria da 6 elementi					1446	82I01406	754,000
	1600 / 1 elemento	1600	1666	80	80	266	82L014	136,700
0050529•	1600 batteria da 3 elementi					798	82L01403	410,000
0049512	1600 batteria da 4 elementi					1064	82L01404	547,000
0049473	1600 batteria da 5 elementi					1330	82L01405	684,000
0049594	1600 batteria da 6 elementi					1596	82L01406	820,000
	1800 / 1 elemento	1800	1866	80	80	288	82M014	149,300
0050563•	1800 batteria da 3 elementi					864	82M01403	448,000
0049440•	1800 batteria da 4 elementi					1152	82M01404	597,000
0049455•	1800 batteria da 5 elementi					1440	82M01405	747,000
0049391•	1800 batteria da 6 elementi					1728	82M01406	896,000
	2000 / 1 elemento	2000	2066	80	80	310	82N014	160,400
0049491•	2000 batteria da 3 elementi					930	82N01403	482,000
0049432•	2000 batteria da 4 elementi					1240	82N01404	642,000
0049591•	2000 batteria da 5 elementi					1550	82N01405	802,000
0049385•	2000 batteria da 6 elementi					1860	82N01406	963,000
ACCESSORI GARDA S/90-DUAL 80								
CODICE	DESCRIZIONE						CODICE FORNITORE	€
0049421	Mensola da avvitare dx						550035	2,302
0049422	Mensola da avvitare sx						550036	2,302
0049424•	Guarnizione OR per nipples, tappi e riduzioni						530102	0,946
0049529	Portasalviette bianco 9010 per Garda S/90 4 elementi						570014	67,900
0049537	Portasalviette bianco 9010 per Garda S/90 5 elementi						570024	67,900
0049573	Portasalviette bianco 9010 per Garda S/90 6 elementi						570124	67,900
0049533	Valvola sfogo aria 1 pollice cromata G 1 dx						520201	15,160
0049534	Valvola sfogo aria 1 pollice cromata G 1 sx						520202	15,160
0049621	Tappo chiuso G1 dx (Bianco)						525014	2,289
0049624	Tappo chiuso G1 sx (Bianco)						525114	2,289
0049402	Riduzione dx da G1 a G3/8 (Bianco)						526014	2,609
0049405	Riduzione sx da G1 a G3/8 (Bianco)						526114	2,609
0049408	Riduzione dx da G1 a G1/2 (Bianco)						526214	2,609
0049411	Riduzione sx da G1 a G1/2 (Bianco)						526314	2,609
0049401	Riduzione dx da G1 a G3/4 (Bianco)						526414	2,609
0049417	Riduzione sx da G1 a G3/4 (Bianco)						526514	2,609
0049612	Tappo foro valvola dx da G1 a 1/4 (Bianco)						525214	2,609
0049580	Tappo foro valvola sx da G1 a 1/4 (Bianco)						525314	2,609
0049583	Tappo foro valvola dx da G1 a 1/8 (Bianco)						525414	2,609
0049585	Tappo foro valvola sx da G1 a 1/8 (Bianco)						525514	2,609
0049526	Ritocco spray bianco						540024	16,270
0049570	Chiave per nipple						550090	75,800
0049540	Chiave in plastica per tappi e riduzioni						560257	9,950
0049620	Tappo detentore in gomma						521011	0,792
0049423•	Nipples 1" speciale per radiatori estrusi						521012	0,716
0097801•	Kit tappi e riduzioni da 1/2 bianco composto da: n. 1 valvola di sfogo da 1/2, n. 1 tappo chiuso destro, n. 1 tappo chiuso sinistro, n. 2 riduzioni 1/2 destre, n. 2 riduzioni 1/2 sinistre, n. 4 guarnizioni oring, n. 2 staffe di supporto. (Per il colorato aumento 45%)						550118	45,010



COOL - BIANCO								
CODICE	MODELLO	ALTEZZA mm	INTERASSE mm	LARGHEZZA mm	TUBI n	POTENZA TERMICA Δ 50K W	CODICE FORNITORE	€
0499058	860/400	858	400	428	16	348	EA42E004	323,000
0203937	860/450	858	450	478	16	370	EA42A004	323,000
0203938	860/500	858	500	528	16	399	EA42B004	323,000
0203939	860/550	858	550	578	16	428	EA42C004	323,000
0203940	860/600	858	600	628	16	457	EA42D004	323,000
0499071	1160/400	1152	400	428	23	458	EA42L004	372,000
0203941	1160/450	1152	450	478	23	502	EA42F004	372,000
0203942	1160/500	1152	500	528	23	544	EA42G004	372,000
0203943	1160/550	1152	550	578	23	587	EA42H004	372,000
0203944	1160/600	1152	600	628	23	630	EA42I004	372,000
0499083	1490/400	1488	400	428	29	595	EA42Q004	440,000
0203945	1490/450	1488	450	478	29	658	EA42M004	440,000
0203946	1490/500	1488	500	528	29	717	EA42N004	440,000
0203947	1490/550	1488	550	578	29	776	EA42O004	440,000
0203948	1490/600	1488	600	628	29	835	EA42P004	440,000
0499087	1740/400	1740	400	428	35	707	EA42V004	480,000
0203949	1740/450	1740	450	478	35	778	EA42R004	480,000
0203950	1740/500	1740	500	528	35	850	EA42S004	480,000
0203951	1740/550	1740	550	578	35	922	EA42T004	480,000
0203952	1740/600	1740	600	628	35	994	EA42U004	480,000

Pressione massima di esercizio : 1600 KPa (16 bar) - Equazione caratteristica: $\Phi = Km \Delta T^n$, riferimento EN 442-1. I valori di potenza termica pubblicati, espressi a ΔT 50K, sono conformi alla norma europea EN 442-2 e certificati dal Politecnico di Milano, Lab. M.R.T. - Notified body n. 1695. Trattamento interno anticorrosivo Aleternum di serie. Kit di fissaggio e riduzioni A 77 a corredo. Per i modelli: 858 - 1152 - 1488 - 1740 interassi 450 - 500 - 550 - 600. Possibilità doppio attacco idraulico: tradizionale e centrale dal basso (Sigla AC). I prezzi sopra riportati, sono riferiti ai modelli di colore Bianco lucido. Per i colorati sostituire a 04 (finitura bianco) il codice del colore desiderato (vedi listino fornitore + le maggiorazioni). Per tutti gli accessori dedicati vedere listino fornitore.

Tutti i modelli sono disponibili anche con attacco centrale 50 mm



ACCESSORI COOL			
CODICE	DESCRIZIONE	CODICE FORNITORE	€
0203642	A 77 Kit installazione COOL 3 punti bianco con sfiato e 1 tappo	550124	24,160
0260041	A 78 Kit installazione COOL 3 punti cromo con sfiato e 1 tappo	550125	69,500
0260042	A 79 Kit installazione COOL 3 punti bianco attacco centrale con sfiato e 3 tappi	550126	33,170
0260043	A 89 Kit installazione COOL 3 punti cromo attacco centrale con sfiato e 3 tappi A CORREDO: Sistema di fissaggio e riduzioni A77	550127	71,100
0260044	Gruppo valvola termostaticabile e detentore mm 50 a squadra, attacco intercambiabile per tubo rame e multistrato, codolo antigoccia. DESTRA Colore Cromo	8496812	293,000
0260045	Gruppo valvola termostaticabile e detentore mm 50 a squadra, attacco intercambiabile per tubo rame e multistrato, codolo antigoccia. DESTRA Colore Bianco RAL 9010	8496811	293,000
0260046	Gruppo valvola termostatico e detentore mm 50 a squadra, attacco intercambiabile per tubo rame e multistrato, codolo antigoccia. DESTRA Colore Cromo	8496842	237,000
0260047	Gruppo valvola termostatico e detentore mm 50 a squadra, attacco intercambiabile per tubo rame e multistrato, codolo antigoccia. DESTRA Colore Bianco RAL 9010	8496841	237,000
0260048	Vitone reversibile per Tondera da DX a SX	8490471	55,300
0260053	Appendini n. 2 COOL - Bianchi	570135	55,300
0260054	Appendini n. 2 COOL - Cromo	570135C	69,500
0260049	Portasalviette COOL 450-500-550 - Bianco	570133	104,300
0260051	Portasalviette COOL 600 - Bianco	570134	105,800
0260050	Portasalviette COOL 450-500-550 - Cromo	570133C	140,600
0260052	Portasalviette COOL 600 - Cromo	570134C	150,000



GAZELLE EVO							
CODICE	DESCRIZIONE	PER GAS	PORTATA TERMICA W	POTENZA TERMICA kW	DIMENSIONI L X H X P mm	CODICE FORNITORE	€
0028431•	3000 EVO	Metano	2900	2,7	547x550x195	GEIT301PR2	2.127,000
0028432•		Propano	2900	2,7	547x550x195	GEIT361PR2	2.127,000
0028433•	5000 EVO	Metano	4900	4,5	667x550x195	GEIT501PR2	2.234,000
0028434		Propano	4900	4,5	667x550x195	GEIT561PR2	2.234,000
0028435•	7000 EVO	Metano	6400	5,9	727x550x195	GEIT701PR2	2.271,000
0028436		Propano	6400	5,9	727x550x195	GEIT761PR2	2.271,000

Classe A di efficienza energetica stagionale; Scambiatore di calore in alluminio pressofuso con recuperatore di calore; Interfaccia utente con encoder, quattro tasti e ampio LCD retroilluminato; Bruciatore a premiscelazione totale con accensione elettronica; Ventilatori con motori brushless ad alta efficienza; Assorbimento elettrico massimo $\leq 30W$; Possibilità di collegare il comando remoto opzionale; Sonda ambiente optional supplementare; Tensione/Frequenza di alimentazione V/Hz 230 - 50; Grado di protezione elettrico IP 20; Diametro esterno tubazioni scarico dritto (C13) mm 2 x 55/2 (si riferisce a n.2 tubi (uno per l'aspirazione dell'aria e uno per lo scarico dei fumi) ciascuno di forma uguale ad un semicerchio di diametro pari a 55 mm); Ø esterno tubazioni sdoppiate (C53) mm 35 o 60; Ø attacco gas pollici G 1/2 M; Tutti i modelli GAZELLE EVO sono garantiti 2 anni dalla data di installazione da difetti di fabbricazione, a condizione che l'impianto sia eseguito a regola d'arte.

ACCESSORI GAZELLE EVO

CODICE	DESCRIZIONE	CODICE FORNITORE	€
0049338	Tubo standard lunghezza standard 1 mt (2pz)	6YTUBOAL01	38,600
0049336	Griglia di protezione per terminali (tonda) (1 pz)	6Y41309000	67,700
0049344	Terminale singolo per tubo Ø 35 mm (2 pz)	6YTERSDO00	17,660
0049345	Riduzione di scarico sdoppiato (2 pz)	6YRIDSDO00	16,860
0049326	Curva di partenza per scarico sdoppiato (2 pz)	6YCURSDO00	25,920
0028438	Tubo bicchierato bianco Ø 35 mm - lunghezza 1 m M/F (1 pz)	6YTUBSDO90	69,200
0028439	Curva 90° bianca per tubo Ø 35 mm M/F (1 pz)	6YCURSDO95	55,700
0028440	Tubo bicchierato bianco Ø 35 mm. con curva 90° lunghezza 0,90 mt. M/F (1pz)	6YTUBSDO92	102,300
0028441	Scarico condensa bianco Ø 35 mm F/F per montaggio orizzontale (completo di guarnizioni) (1 pz)	6YSCACON90	125,300
0049328	Riduzione bianca Ø 60 mm ÷ 35 mm F/M (2 pz)	6YRIDSDO03	79,500
0049337	Riduzione bianca Ø 60 mm ÷ 35 mm F/F (2 pz)	6YRIDSDO01	81,000
0049343	Guarnizione apparecchio/riduzione per tubo Ø 35 mm (10 pz)	6YGUASDO00	16,280
0049340	Guarnizione per giunzione tubi Ø 35 mm (10 pz)	6YGUASDO02	20,610
0049346	Guarnizione riduzione/curva tubi Ø 35 mm (10 pz)	6YGUASDO04	20,490
0049930	Kit sdoppiaggio tubazioni Ø 35 mm con staffa di sostegno. Il kit comprende: N° 1 staffa di sostegno; N° 2 curve di partenza per scarico sdoppiato; N° 2 riduzioni per scarico sdoppiato; N° 2 terminali singoli per tubo da Ø 35 mm; N° 1 parzializzatore aria; N° 2 guarnizioni tipo A; N° 2 guarnizioni tipo B; N° 2 guarnizioni tipo C; N° 8 viti 3,9 x 9,5; N° 2 viti fissaggio terminale 3,9 x 9,5; N° 4 fischer	6YKITSDO01	99,900
0049932	Scarico condensa a 90° Ø 35 mm F/F per tubazioni verticali (completo di guarnizioni) (1 pz) *	6YSCACON06	69,400
0049339	Manicotto scarico per collegamento tubazioni Ø 35 mm F/F (completo di guarnizioni) (2 pz) *	6YMANSCA00	59,800
0049350	Staffa di sostegno (completa di viti e fischer) (1 pz)	6YPIAMUR00	36,510
0049329	Kit sdoppiaggio tubazioni Ø 35 mm Il kit comprende: N° 2 riduzioni - N° 2 curve di partenza; N° 1 diaframma aria; N° 2 guarnizioni per giunzione tubi B; N° 2 terminali di scarico singoli Ø 35 mm; N° 6 viti di fissaggio; N° 2 staffe di montaggio	6YKITSDO00	77,700
0030854	Controtelaio distanziatore da parete profondità 47 mm - largh. 471 mm (mod. EVO 3000)	6YTELAI003	213,000
0030855	Controtelaio distanziatore da parete profondità 47 mm - largh. 591 mm (mod. EVO 5000)	6YTELAI004	229,000
0030856	Controtelaio distanziatore da parete profondità 47 mm - largh. 696 mm (mod. EVO 7000)	6YTELAI005	235,000
0028442	Tubo bianco Ø 60 mm lungh. 1,00 m M/F (1 pz)	6YTUBSDO99	82,200
0028443	Curva bianca per tubo 90° Ø 60 mm M/F (1 pz)	6YCURSDO91	57,900
0028444	Curva bianca per tubo 45° Ø 60 mm M/F (1 pz)	6YCURSDO93	68,000
0049961	Scarico condensa orizzontale bianco Ø 60 mm M/F (2 pz)	6YSCACON02	136,800
0049334	Terminale di scarico o di aspirazione controvento alluminio Ø 60 mm F (2 pz)	6YTERCON00	64,800
0049928	Terminale di scarico alluminio per fumi verticale Ø 60 mm F (2 pz)	6YTERSCA00	118,100

* Accessori di completamento al kit cod. 6YKITSDO01

Per tutti gli altri accessori: vedere listino fornitore